

I **motori elettrici** proposti da SATI sono costruiti secondo le dimensioni delle norme internazionali: flange, alberi e fissaggio a piedi sono dimensionati secondo le dimensioni richiamate dalla normativa IEC 72-1 e IEC 34-7.

La costruzione dei motori è chiusa, ventilata esternamente e con rotore a gabbia equilibrato dinamicamente.

Tutti i motori della gamma SATI sono avvolti per collegamento stella/triangolo, nei quali il voltaggio alto corrisponde all'avvolgimento a stella ed il voltaggio basso al collegamento a triangolo.

I motori **fino alla taglia 100** compresa sono a **230/400 V 50 Hz** e solo i motori delle grandezze 112, 132 e 160 sono avvolti a 400/690 V 50 Hz.

La tensione nominale dei motori SATI (V. 230/400 - 50 Hz) ammette una variazione $\pm 10\%$.

*SATI's **electric motors** are manufactured according to the dimensions stated in the relevant international standards: flanges, shafts and feet attachments to the base are dimensioned according to IEC 72-1 and IEC 34-7 regulations.*

The motor housing is enclosed, with outer fan and with a shielded and dynamically balanced rotor.

All SATI electric motors are wound in star/delta connection: the high voltage corresponds to the star connection and the low voltage corresponds to the delta connection.

*Motors **up to size 100** are wound at **230/400 V 50 Hz** and only motors of sizes 112, 132 and 160 are wound at 400/690 V 50 Hz.*

The rated voltage of motors (230/400 V - 50 Hz) can function with a variation of $\pm 10\%$.



Motori asincroni trifase / Asynchronous three-phase motors
2 Poli / poles 2800 rpm
MOTORE / MOTOR

	Motore Motor	Classe energetica Energy class	Grandezza Size	Potenza kW Power kW	Numero di poli Number of poles	Forma costruttiva Version
ES. DESIGNAZIONE EX. DESIGNATION	M	1	063	0.25	2P	B5
ES. CODICE EX. CODE	M	1	063	025	2	B5

Caratteristiche tecniche 2 Poli - 2800 rpm / Technical characteristics 2 Poles - 2800 rpm

Codice code			Tipo Type	Potenza Power	Tensione Voltage	Corrente Current	Classe energetica Energy class	Rendimento Efficiency	Fattore di potenza Power factor	Coppia nominale Rated torque	Coppia spunto / Cn Starting torque / Cn	Peso Weight
B5	B3	B14		kW	V	A (400V)		%	cos Φ	Cn (Nm)	Cs/Cn	B5 (kg)
M10560092B5	M10560092B3	M10560092B14	56A	0.09	230/400	0.44	IE1	45	0.65	0.32	2.2	2.8
M10560122B5	M10560122B3	M10560122B14	56B	0.12	230/400	0.56	IE1	45	0.69	0.43	2.2	3.2
M10630182B5	M10630182B3	M10630182B14	63A	0.18	230/400	0.66	IE1	53	0.72	0.63	2.2	4
M10630252B5	M10630252B3	M10630252B14	63B	0.25	230/400	0.80	IE1	58	0.78	0.88	2.2	4.4
M10630372B5	M10630372B3	M10630372B14	63C	0.37	230/400	1.07	IE1	64	0.78	1.30	2.2	4.9
M10710372B5	M10710372B3	M10710372B14	71A	0.37	230/400	1.06	IE1	64	0.79	1.29	2.2	5.6
M10710552B5	M10710552B3	M10710552B14	71B	0.55	230/400	1.46	IE1	69	0.79	1.90	2.2	6.3
M30800752B5	M30800752B3	M30800752B14	80A	0.75	230/400	1.64	IE3	80.7	0.82	2.52	2.3	10.4
M30801102B5	M30801102B3	M30801102B14	80B	1.1	230/400	2.32	IE3	82.7	0.84	3.69	2.2	13.3
M30901502B5	M30901502B3	M30901502B14	90S	1.5	230/400	3.07	IE3	84.2	0.84	5.03	2.2	12.5
M30902202B5	M30902202B3	M30902202B14	90L	2.2	230/400	4.37	IE3	85.9	0.85	7.35	2.2	15.4
M31003002B5	M31003002B3	M31003002B14	100L	3	230/400	5.74	IE3	87.1	0.87	9.91	2.2	28
M31124002B5	M31124002B3	M31124002B14	112M	4	400/690	7.48	IE3	88.1	0.88	13.22	2.2	34.4
M31325502B5	M31325502B3	M31325502B14	132SA	5.5	400/690	10.16	IE3	89.2	0.88	18.11	2.0	38
M31327502B5	M31327502B3	M31327502B14	132SB	7.5	400/690	13.71	IE3	90.1	0.88	24.61	2.0	65

Nota:

- I dati tecnici indicati in tabella si riferiscono ad una tensione di alimentazione di 400 V, 50 Hz.

- Motori speciali sono disponibili a richiesta

Note:

- Technical characteristics are referred to voltage 400 V, 50 Hz.

- Special motors on request

Motori asincroni trifase / Asynchronous three-phase motors

4 Poli / poles 1400 rpm

MOTORE / MOTOR

	Motore Motor	Classe energetica Energy class	Grandezza Size	Potenza kW Power kW	Numero di poli Number of poles	Forma costruttiva Version
ES. DESIGNAZIONE EX. DESIGNATION	M	1	063	0.25	4P	B5
ES. CODICE EX. CODE	M	1	063	025	4	B5

Caratteristiche tecniche 4 Poli - 1400 rpm / Technical characteristics 4 Poles - 1400 rpm

Codice code			Tipo Type	Potenza Power	Tensione Voltage	Corrente Current	Classe energetica Energy class	Rendimento Efficiency	Fattore di potenza Power factor	Coppia nominale Rated torque	Coppia spunto / Cn Starting torque / Cn	Peso Weight
B5	B3	B14		kW	V	A (400V)		%	cos Φ	Cn (Nm)	Cs/Cn	B5 (kg)
M10560064B5	M10560064B3	M10560064B14	56A	0.06	230/400	0.30	IE1	48.5	0.59	0.43	2.3	3
M10560094B5	M10560094B3	M10560094B14	56B	0.09	230/400	0.43	IE1	50	0.61	0.65	2.3	3.3
M10630124B5	M10630124B3	M10630124B14	63A	0.12	230/400	0.55	IE1	50	0.64	0.85	2.2	3.9
M10630184B5	M10630184B3	M10630184B14	63B	0.18	230/400	0.70	IE1	57	0.65	1.27	2.2	4.3
M10630224B5	M10630224B3	M10630224B14	63C	0.25	230/400	0.89	IE1	61.5	0.66	1.77	2.2	5
M10710254B5	M10710254B3	M10710254B14	71A	0.25	230/400	0.82	IE1	61.5	0.72	1.77	2.2	5.4
M10710374B5	M10710374B3	M10710374B14	71B	0.37	230/400	1.09	IE1	66	0.74	2.58	2.2	6.5
M10710554B5	M10710554B3	M10710554B14	71C	0.55	230/400	1.51	IE1	70	0.75	3.81	2.2	7.2
M10800554B5	M10800554B3	M10800554B14	80A	0.55	230/400	1.51	IE1	70	0.75	3.83	2.2	8.2
M30800754B5	M30800754B3	M30800754B14	80B	0.75	230/400	1.76	IE3	82.5	0.75	5.08	2.3	12.8
M30901104B5	M30901104B3	M30901104B14	90S	1.1	230/400	2.49	IE3	84.1	0.76	7.40	2.3	16.2
M30901504B5	M30901504B3	M30901504B14	90LA	1.5	230/400	3.31	IE3	85.3	0.77	10.09	2.3	19.2
M31002204B5	M31002204B3	M31002204B14	100LA	2.2	230/400	4.54	IE3	86.7	0.81	14.69	2.3	25
M31003004B5	M31003004B3	M31003004B14	100LB	3	230/400	6.05	IE3	87.7	0.82	19.90	2.3	29.5
M31124004B5	M31124004B3	M31124004B14	112M	4	400/690	7.98	IE3	88.6	0.82	26.53	2.2	37.8
M31325504B5	M31325504B3	M31325504B14	132S	5.5	400/690	10.72	IE3	89.6	0.83	36.22	2.0	58.7
M31327504B5	M31327504B3	M31327504B14	132M	7.5	400/690	14.31	IE3	90.4	0.84	49.40	2.0	68
M316011X4B5	M316011X4B3	M316011X4B14	160M	11	400/690	20.52	IE3	91.4	0.85	72.45	2.2	97
M316015X4B5	M316015X4B3	M316015X4B14	160L	15	400/690	27.45	IE3	92.1	0.86	98.79	2.2	112

Nota:

- I dati tecnici indicati in tabella si riferiscono ad una tensione di alimentazione di 400 V, 50 Hz.

- Motori speciali sono disponibili a richiesta

Note:

- Technical characteristics are referred to voltage 400 V, 50 Hz.

- Special motors on request

Motori asincroni trifase / Asynchronous three-phase motors
6 Poli / poles 900 rpm
MOTORE / MOTOR

	Motore Motor	Classe energetica Energy class	Grandezza Size	Potenza kW Power kW	Numero di poli Number of poles	Forma costruttiva Version
DESIGNAZIONE DESIGNATION	M	1	080	0.37	6P	B5
CODICE CODE	M	1	080	037	6	B5

Caratteristiche tecniche 6 Poli - 900 rpm / Technical characteristics 6 Poles - 900 rpm

Codice code			Tipo Type	Potenza Power	Tensione Voltage	Corrente Current	Classe energetica Energy class	Rendimento Efficiency	Fattore di potenza Power factor	Coppia nominale Rated torque	Coppia spunto / Cn Starting torque / Cn	Peso Weight
B5	B3	B14		kW	V	A (400V)		%	cos Φ	Cn (Nm)	Cs/Cn	B5 (kg)
M10630126B5	M10630126B3	M10630126B14	63B	0.12	230/400	0.73	IE1	38.3	0.62	1.35	2	5.3
M10710186B5	M10710186B3	M10710186B14	71A	0.18	230/400	0.87	IE1	45.5	0.66	1.95	1.6	6
M10710256B5	M10710256B3	M10710256B14	71B	0.25	230/400	0.99	IE1	52.1	0.7	2.65	2.1	6.5
M10710376B5	M10710376B3	M10710376B14	71C	0.37	230/400	1.30	IE1	59.7	0.69	3.97	2	7.2
M10800376B5	M10800376B3	M10800376B14	80A	0.37	230/400	1.28	IE1	59.7	0.7	3.93	1.9	8.2
M10800556B5	M10800556B3	M10800556B14	80B	0.55	230/400	1.68	IE1	65.8	0.72	5.84	2	9.9
M30900756B5	M30900756B3	M30900756B14	90S	0.75	230/400	1.94	IE3	78.9	0.71	7.62	2.0	18.2
M30901106B5	M30901106B3	M30901106B14	90L	1.1	230/400	2.70	IE3	81	0.73	11.06	2.0	24.3
M31001506B5	M31001506B3	M31001506B14	100L	1.5	230/400	3.61	IE3	82.5	0.73	15.08	2.0	25.7
M31122206B5	M31122206B3	M31122206B14	112M	2.2	230/400	5.11	IE3	84.3	0.74	21.89	2.0	32
M31323006B5	M31323006B3	M31323006B14	132S	3	230/400	6.86	IE3	85.6	0.74	39.54	2.0	34
M31324006B5	M31324006B3	M31324006B14	132MA	4	400/690	9.03	IE3	86.8	0.74	39.38	2.0	45
M31325506B5	M31325506B3	M31325506B14	132MB	5.5	400/690	12.08	IE3	88	0.75	54.15	2.0	63

Nota:

- I dati tecnici indicati in tabella si riferiscono ad una tensione di alimentazione di 400 V, 50 Hz.

- Motori speciali sono disponibili a richiesta

Note:

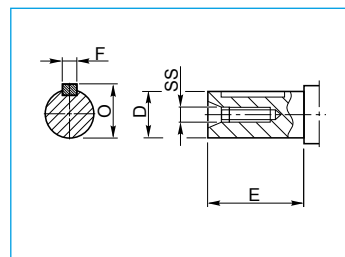
- Technical characteristics are referred to voltage 400 V, 50 Hz.

- Special motors on request

Dimensioni d'ingombro / Dimensions

Tipo/ Type	B3 / B5 / B14				
	D	E	F	O	SS
56	Ø9	20	3	10.2	M3
63	Ø11	23	4	12.5	M4
71	Ø14	30	5	16	M5
80	Ø19	40	6	21.5	M6
90S	Ø24	50	8	27	M8
90L	Ø24	50	8	27	M8
100	Ø28	60	8	31	M10
112	Ø28	60	8	31	M10
132S	Ø38	80	10	41	M12
132M/L	Ø38	80	10	41	M12
160M/L	Ø42	110	12	45	M16

Albero / Shaft



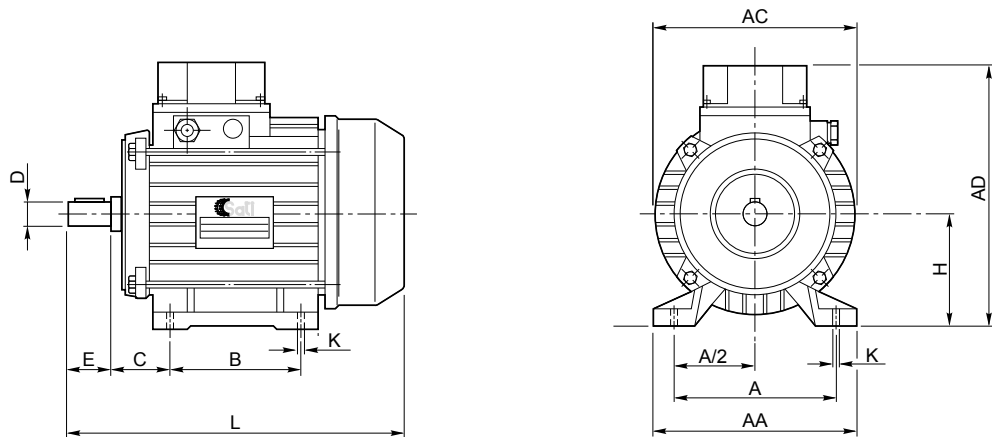
Dimensioni d'ingombro motori IE1 / Dimensions motors IE1

Tipo/ Type	B3							B5					B14					B3 / B5 / B14		
	H	A	AA	AD	B	C	K	M	N	P	T	S	N	M	P	T	S	HD	AC	L
56	56	90	110	156/151	71	36	5.8X8.8	Ø100	Ø80	Ø120	3	Ø7	Ø50	Ø65	Ø80	2.5	M5	100/96	Ø112	195
63	63	100	120	173/169	80	40	7X10	Ø115	Ø95	Ø140	3	Ø10	Ø60	Ø75	Ø90	2.5	M5	110/106	Ø121	230
71	71	112	132	188/184	90	45	7X10	Ø130	Ø110	Ø160	3.5	Ø10	Ø70	Ø85	Ø105	2.5	M6	117/113	Ø140	260
80	80	125	160	217/212	100	50	10X13	Ø165	Ø130	Ø200	3.5	Ø12	Ø80	Ø100	Ø120	3	M6	137/132	Ø156	295
90S	90	140	175	235/230	100	56	10X13	Ø165	Ø130	Ø200	3.5	Ø12	Ø95	Ø115	Ø140	3	M8	145/140	Ø175	315
90L	90	140	175	235/230	125	56	10X13	Ø165	Ø130	Ø200	3.5	Ø12	Ø95	Ø115	Ø140	3	M8	145/140	Ø175	335/365
100	100	160	198	253/248	140	63	12X15	Ø215	Ø180	Ø250	4	Ø15	Ø110	Ø130	Ø160	3.5	M8	152/157	Ø200	400
112	112	190	220	282/274	140	70	12X15	Ø215	Ø180	Ø250	4	Ø15	Ø110	Ø130	Ø160	3.5	M8	180/172	Ø220	400/440
132S	132	216	252	325/317	140	89	12X15	Ø265	Ø230	Ø300	4	Ø15	Ø130	Ø165	Ø200	4	M10	193/185	Ø260	440
132M/L	132	216	252	325/317	178	89	12X15	Ø265	Ø230	Ø300	4	Ø15	Ø130	Ø165	Ø200	4	M10	193/185	Ø260	480/500
160M/L	160	254	290	390	210/254	108	15X19	Ø300	Ø250	Ø350	5	Ø19	Ø180	Ø215	Ø250	4	M12	230	Ø320	640

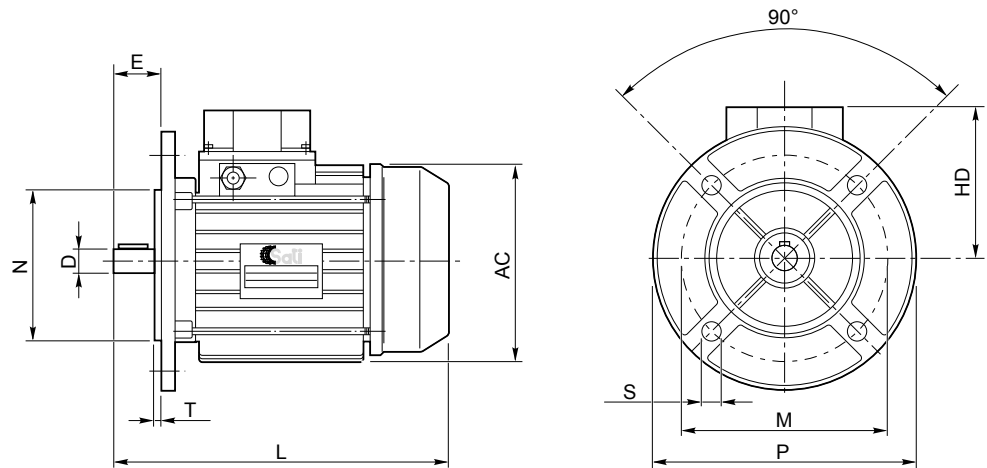
Nota:
Dimensioni dei motori IE3 contattare servizio tecnico SATI

Note:
Dimensions of motors IE3, contact the technical department SATI.

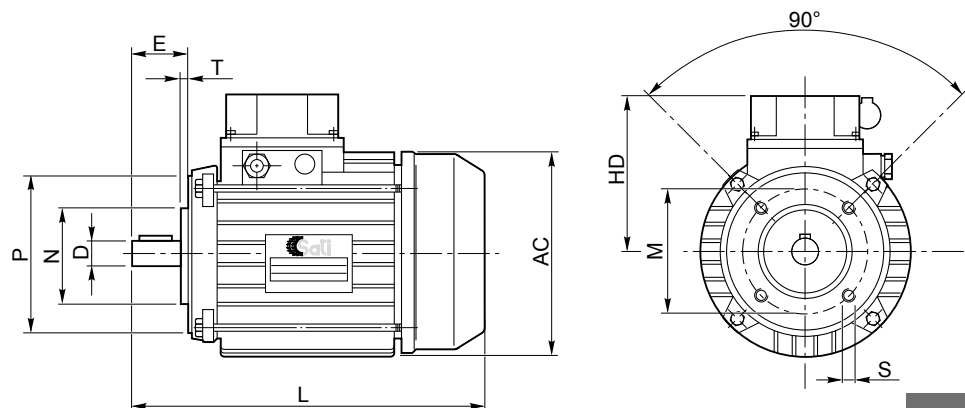
B3



B5



B14



Caratteristiche tecniche / Technical specifications

La tensione nominale dei motori (230/400 V - 50 Hz o alternativamente 400/690 V - 50 Hz) ammette una variazione di $\pm 10\%$.

L'uso dei motori con frequenza d'alimentazione di 60 Hz non è consentito, a meno che non si tratti del range di voltaggio indicato nella successiva tabella.

The nominal voltage of motors (230/400 V - 50 Hz or, alternatively, 400/690 V - 50 Hz) can function with a variation of $\pm 10\%$.

The use of the motors with frequency supply at 60 Hz is not allowed, except for the range of voltage shown on the following table.

Tipo	230/400 V - 50 Hz	240/415 V - 50 Hz	260/440 V - 60 Hz	280/480 V - 60 Hz	400/690 V - 50 Hz
56	●	●	●	●	
63	●	●	●	●	
71	●	●	●	●	
80	●	●	●	●	
90	●	●	●	●	
100	●	●	●	●	
112					● (1)
132					●
160					●

(1) Versione 6 poli: solo 230/400 V

(1) Version 6 poles: only 230/400 V

Le caratteristiche di protezione e funzionamento sono le seguenti:

Protezione: IP 55

Isolamento: classe F

Servizio: S 1

Le macchine sono costruite con materiali di sicura qualità; in particolare, la carcassa è in alluminio pressofuso, gli alberi in acciaio C 40, la copriventola in lamiera stampata e fissata con viti al corpo carcassa, rotore in alluminio e statore isolato con materiali idonei alla classificazione "F".

The specifications regarding protection and operation are as follows:

Protection: IP 55

Insulation: class F

Service: S 1

The motors are built from high-quality materials; in particular, the casing is in pressure-cast aluminium, the shafts in C 40 steel, the fan cover is in stamped sheet metal and fixed with screws to the casing, the rotor is made from aluminium and the stator is insulated with materials conforming to "F" classification.

Protezione / Protection

I tipi di protezione indicati dalla norma (CEI EN 60529 - IEC 34/5) sono identificati dalla sigla "IP" seguita da due cifre che determinano le caratteristiche della protezione stessa: la prima sta ad indicare la protezione contro la penetrazione di materie estranee o contatti accidentali e la seconda contro l'acqua.

Prima cifra:

- 0 Nessuna protezione
- 1 Contro penetrazione di corpi di grandi dimensioni
- 2 Contro penetrazione di corpi di medie dimensioni
- 3 Contro penetrazione di corpi di piccole dimensioni
- 4 Contro penetrazione di corpi di minuscole dimensioni
- 5 Contro depositi interni di polvere
- 6 Protezione totale da depositi interni di polvere

Seconda cifra:

- 0 Nessuna protezione
- 1 Contro penetrazione verticale di gocce d'acqua
- 2 Contro penetrazione inclinata di gocce d'acqua
- 3 Contro spruzzi fini d'acqua
- 4 Contro spruzzi d'acqua
- 5 Contro getti d'acqua
- 6 Contro l'inondazione
- 7 Contro l'immersione
- 8 Contro la sommersione

The types of protection conforming to regulations (EN 60529 - IEC 34/5) are identified by the mark "IP" followed by two numbers which lay down the specifications of the actual protection: the first represents the degree of protection against penetration of extraneous material or accidental contacts and the second against penetration of water.

First number:

- 0 No protection
- 1 Against penetration by large objects
- 2 Against penetration by medium-sized objects
- 3 Against penetration by small objects
- 4 Against penetration by tiny objects
- 5 Against internal deposits of dust
- 6 Total protection form internal deposits of dust

Second number:

- 0 No protection
- 1 Against vertical penetration of drops of water
- 2 Against inclined penetration of drops of water
- 3 Against fine water spray
- 4 Against water spray
- 5 Against jets of water
- 6 Against floods
- 7 Against immersion
- 8 Against submersion

Servizio / Operative use

Quando il carico è costante o varia con criteri conosciuti, si può rappresentare con valori numerici o con grafici indicanti la variazione del carico al passare del tempo. In caso contrario, la tabella di seguito riportata detta alcuni parametri dei servizi di lavoro.

S1 Funzionamento a carico costante e di durata sufficiente al raggiungimento dell'equilibrio termico (**servizio continuo**).

S2 Funzionamento a carico costante per un periodo di tempo inferiore a quanto sopra, seguito da un periodo di riposo sufficiente a ristabilire tra temperatura della macchina e quello del fluido, l'uguaglianza con una tolleranza di 2° (**servizio di durata limitata**)

S3 Sequenza di cicli identici di funzionamento, ciascuno comprendente fasi di riposo e di lavoro a carico costante (**servizio intermittente periodico**)

S4 Sequenza di cicli identici di funzionamento, ciascuno comprendente fasi trascurabili di avviamento. Un periodo di lavoro a carico costante ed un periodo di riposo; in questo caso è consigliabile indicare il n° di inserzioni/h (**Servizio periodico con avviamento**)

S5 Come S4, ma con frenata rapida (**servizio periodico con frenata**)

S6 Sequenza di cicli identici di funzionamento, ciascuno comprendente un periodo di carico costante ed un periodo di funzionamento a vuoto senza alcun periodo di riposo (**servizio ininterrotto periodico con carico intermittente**)

S7 Sequenza di cicli di funzionamento come S5, ma senza periodi di riposo (**servizio ininterrotto periodico con frenata**)

S8 Sequenza di cicli identici di funzionamento, ciascuno comprendente un periodo di carico costante ad una velocità prestabilita, seguito da cicli a carico costante ma a velocità diverse, senza periodo di riposo (**servizio ininterrotto periodico con variazioni correlate di carico e velocità**)

S9 Carico e velocità variano in modo non periodico compreso frequenti sovraccarichi, superiori al valore a pieno carico (**servizio con variazioni, non periodiche, di carico e velocità**).

When the load is constant or varies by known criteria, the actual loading cycle can be shown through numbers or in a graph form, showing the load variation while time is elapsing. If this is not the case, the table below provides some parameters suitable for operative use.

S1 Operation under constant load and for a sufficient duration for thermal equilibrium to be reached (**continuous operation**).

S2 Operation under constant load for less time than above, followed by a rest phase sufficient to re-establish a balance between the temperature of the machine and that of fluid within a tolerance of 2° (**operation for a limited period of time**).

S3 A series of identical work cycles, each including rest phases and constant load work phases (**periodic intermittent operation**).

S4 A series of identical work cycles, each including negligible start-up phases, a work phase under constant load and a rest; in this case, it is advisable to indicate the number of start-ups per hour (**periodic operation with start-up**).

S5 As per S4 but with rapid electrical braking (**periodic operation with braking**).

S6 A sequence of identical work cycles, each including a period of constant load and a period of idling but without any rest phases (**uninterrupted periodic operation with intermittent load**).

S7 Sequence of cycles as per S5 but without any rest phases (**uninterrupted periodic operation with braking**).

S8 A sequence of identical work cycles, each including a period of constant load at a certain pre-established velocity, followed by constant load period but at different velocities, without any rest phase (**uninterrupted periodic operation with correlated variations of load and velocity**).

S9 Load and velocity vary in a non-periodic manner and include frequent overloads which are greater than the value at full load (**operation with non-periodic variations of load and velocity**).

Caratteristiche elettriche generali / General electrical specifications

Tensione nominale: è la tensione che normalmente si ha nei morsetti di alimentazione

Potenza nominale: è la potenza sviluppata, all'albero

Coppia nominale: è il fattore risultante dalla potenza nominale ed i giri nominali

Coppia massima: è la coppia che si ottiene dal motore alimentato a tensione e frequenza nominali.

Rated voltage: this is the voltage which is normally available from power supply terminals.

Nominal power: this is the power generated at the shaft.

Rated torque: this is the factor derived from the nominal power and the nominal revolutions.

Maximum torque: this is the torque obtained from the motor operating with nominal voltage and frequency.

Temperature di funzionamento:

Operating temperatures:

classe di isolamento/ insulation category	temperatura limite di esercizio/ upper temperature operating limit
A	105°C
E	120°C
B	130°C
F	155°C
H	180°C

Attenzione

La temperatura indicata in tabella, è comprensiva della temperatura ambiente (es. se si ha una temperatura nell'area di lavoro di 30 ° C, un motore con isolamento H può funzionare con temperatura propria di 150°C).

Important note

The temperature shown in the table includes the ambient temperature (eg, if the temperature in the work area is 30°C, a motor with insulation category H can safely operate with a working temperature of its own of 150°C).

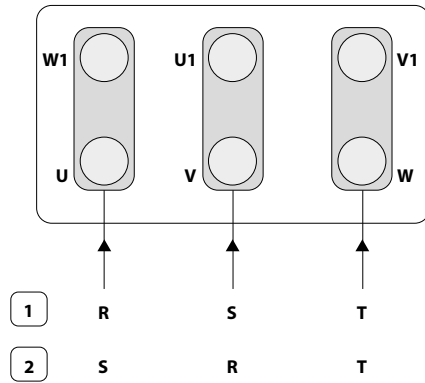
Schemi di collegamenti / Diagram of connections

(Prodotto escluso dal campo di applicazione del Sistema Qualità ISO 9001)
(This product is excluded from the scope of ISO 9001 Quality Management System)

Motori asincroni trifase / Three-phase asynchronous motors

230 Volt

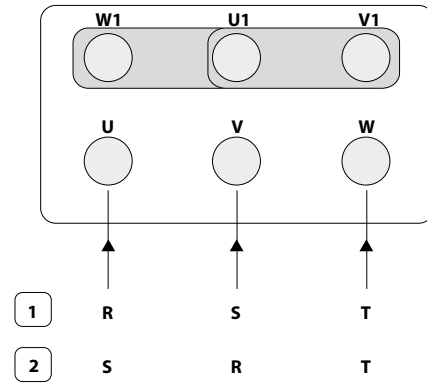
Collegamento triangolo / Triangle connection



1 Rotazione oraria/Clockwise rotation

400 Volt

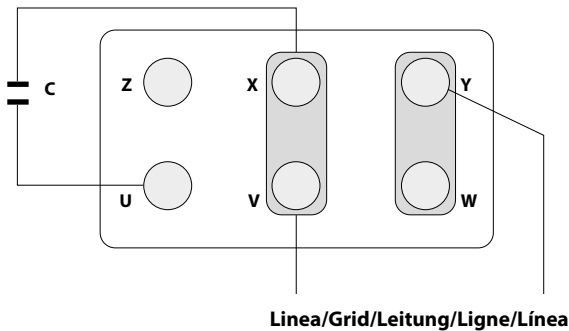
Collegamento stella / Star connection



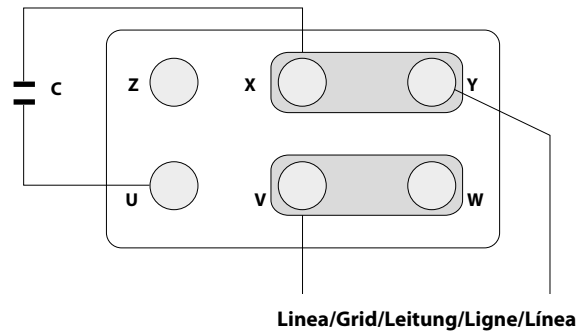
2 Rotazione antioraria/Anti-clockwise rotation

Motori monofase / Monophase motors

Rotazione antioraria / Anti-clockwise rotation



Rotazione oraria / Clockwise rotation



Avviamento con collegamento diretto /Starting up with direct connection

È il metodo più semplice e corrente per motori di piccola-media potenza, collegando direttamente i morsetti dell'avvolgimento alla linea.

This is the simplest and most common method for low to medium-power motors, executed by connecting the clips from the winding directly to the power source.

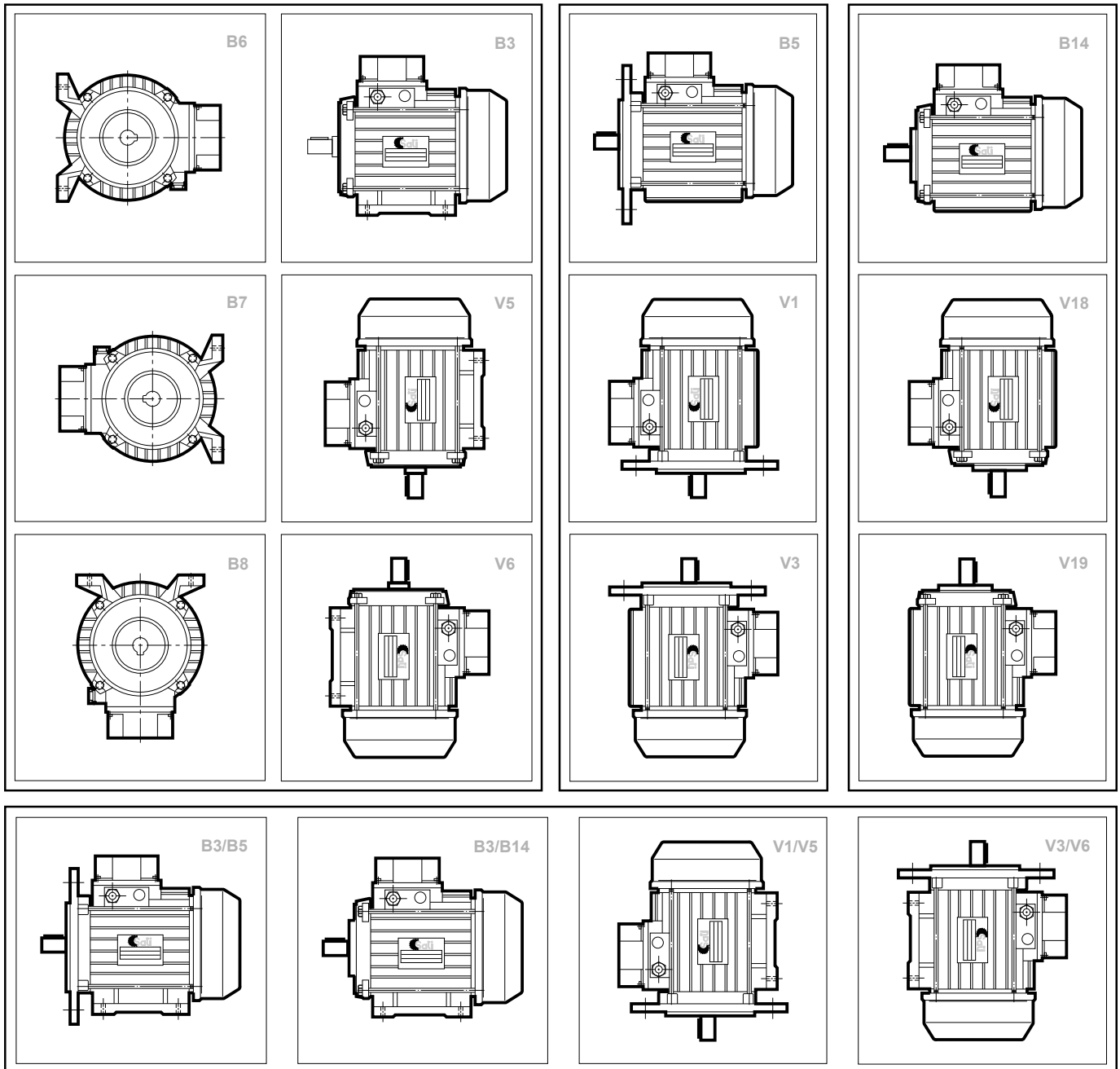
Avviamento stella triangolo /Starting up with star-triangle

Per motori di media-grossa potenza occorre verificare lo spunto di avviamento, in quanto, se origina valori superiori a quanto disponibili in rete occorre provvedere a collegamenti con partenza a stella-triangolo, interponendo, tra la linea ed il motore, un apposito avviatore.

In motors of medium to high power, it is necessary to ascertain the energy needed to overcome the starting resistance since, if this should be greater than that available in the electrical grid, it will be necessary to use a series of connections with a star-triangle start-up and to place a suitable starter between grid and motor.

Posizioni di piazzamento / Mounting positions

(Prodotto escluso dal campo di applicazione del Sistema Qualità ISO 9001)
(This product is excluded from the scope of ISO 9001 Quality Management System)



Morskate®

Gedreven door techniek



Any questions? Please contact us.

Morskate Aandrijvingen BV

Oosterveldsingel 47A
7558 PJ Hengelo (Ov)
The Netherlands

NL

T +31 (0)74 - 760 11 11
info@morskateaandrijvingen.nl
www.morskateaandrijvingen.nl

DE

T +49 692 - 222 34 95
info@morskateantriebstechnik.de
www.morskateantriebstechnik.de

EN

T +31 (0)74 - 760 11 11
info@morskatedrivetechnology.com
www.morskatedrivetechnology.com