

Specificaties

- standaard met 25 µm filter
- 5 µm filter los verkrijgbaar
- materiaal beker: polycarbonaat
- inclusief montagebeugel

 omgevingstemperatuur
-5°C tot +60°C

 werkdruk
1,5 tot 10 bar



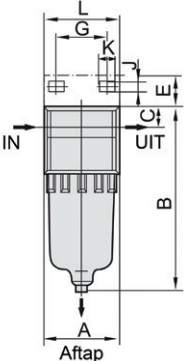
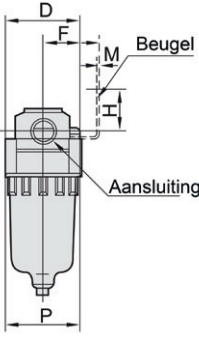
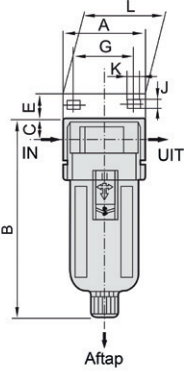
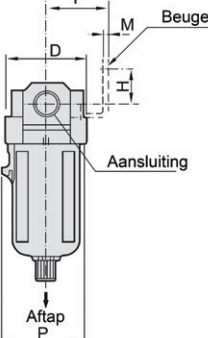
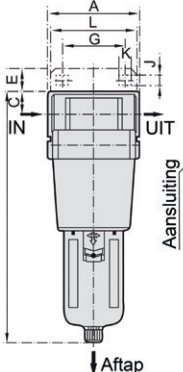
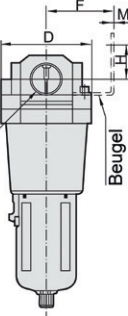
Grootte	Flow*
2000-1/8	1275
4000-1/2	5430
5000-1	8500

* l/min bij 6,3 bar ingangsdruk

Artikelnummers F filters

Type	Artikelnr.	Omschrijving	Symbol
F-1/4-E-2000	PI50033	Filter G1/4", met 25 µm filter, bouwgroote 2000	
F-1/2-E-4000	PI50034	Filter G1/2", met 25 µm filter, bouwgroote 4000	
F-1-E-5000	PI50035	Filter G1", met 25 µm filter, bouwgroote 5000	

Afmetingen F filters

		bouwgroote 2000					bouwgroote 4000					bouwgroote 5000				
																
Type	Aansluiting	A	B	C	D	E	F	G	H	J	K	L	M	P	Bekerinhoud	
F-1/4-E-2000	G1/4"	40	97,5	11	40	17	30	27	22	5,4	8,4	40	2,3	40	15 cm ³	
F-1/2-E-4000	G1/2"	70	168,5	18	70	17	50	54	26	8,5	10,5	70	2,3	73	45 cm ³	
F-1-E-5000	G1"	90	247,5	24	90	23	66,5	66	35	11	13	90	3,2		130 cm ³	

Artikelnummers losse filters 25 µm

Type	Artikelnr.	Omschrijving
FSP-25µm-E-2000	PI50041	Filter 25 µm voor bouwgroote 2000
FSP-25µm-E-4000	PI50043	Filter 25 µm voor bouwgroote 4000
FSP-25µm-E-5000	PI50044	Filter 25 µm voor bouwgroote 5000

Artikelnummers losse filters 5 µm

Type	Artikelnr.	Omschrijving
FSP-5µm-E-2000	PI50038	Filter 5 µm voor bouwgroote 2000
FSP-5µm-E-4000	PI50040	Filter 5 µm voor bouwgroote 4000

Any questions? Please contact us.

Morskate Aandrijvingen BV
Oosterveldsingel 47A
7558 PJ Hengelo (Ov)
The Netherlands

NL
T +31 (0)74 - 760 11 11
info@morskateaanrijvingen.nl
www.morskateaanrijvingen.nl

DE
T +49 692 - 222 34 95
info@morskateantriebstechnik.de
www.morskateantriebstechnik.de

EN
T +31 (0)74 - 760 11 11
info@morskatedrivetechnology.com
www.morskatedrivetechnology.com

