

ventiefuncties
3/2, 5/2, 5/3

Specificaties

- medium: perslucht, gefilterd
- NBR afdichting
- 3/2, 5/2 en 5/3 ventiefuncties

omgevingstemperatuur
-5°C tot +60°C

werkdruk
0 tot 8 bar



Huis	3/2	5/2	5/3
1	500	500	450
2	800	800	600
3	1400	1400	850
4	2250	2250	1350

Flow in l/min bij 6 bar werkdruk

Bestelsleutel

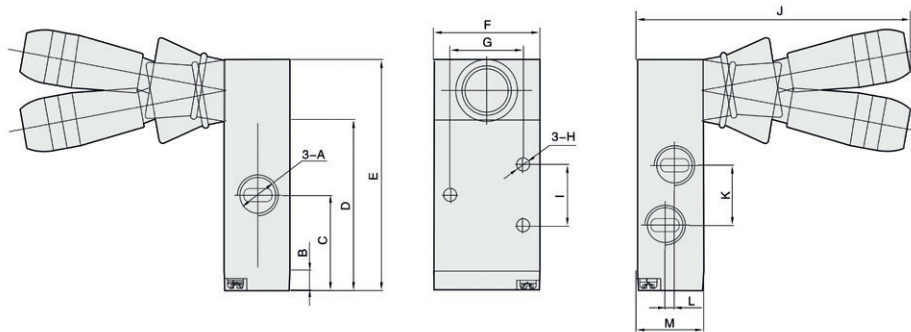
voorbeeld: HBVH 5 2 2 1 - 1/4

Serie	HBVH	handbediend hendelventiel
Aantal poorten	3	3 poorten
	5	5 poorten
Aantal standen	2	2 standen
	3	3 standen
Bouwgrootte	1	huis 1
	2	huis 2
	4	huis 4
Aansturing	1	monostabiel (veerretour)
	2	bistabiel (met vergrendeling)
Aansluiting	1/8	G1/8"
	1/4	G1/4"
	1/2	G1/2"
Middenstand (5/3)	CC	gesloten

Artikelnummers HBVH ventielen

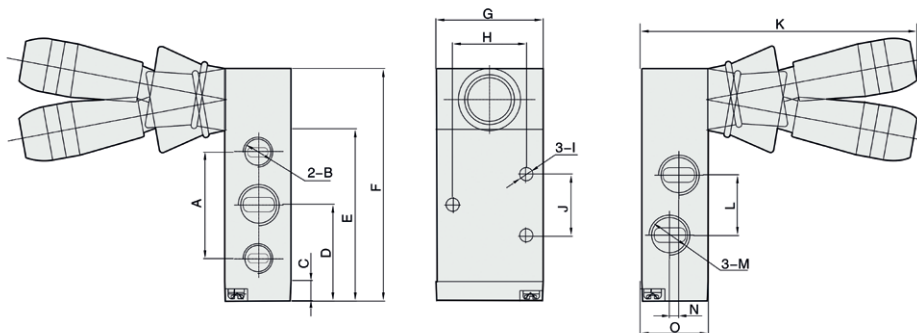
Functie	Type	Artikeln.	Omschrijving	Symbol
3/2	HBVH3212-1/8	PI40174	3/2 Hendelventiel G1/8", met vergrendeling (huis 1)	
	HBVH3222-1/4	PI40175	3/2 Hendelventiel G1/4", met vergrendeling (huis 2)	
5/2	HBVH5211-1/8	PI40182	5/2 Hendelventiel G1/8", veerretour (huis 1)	
	HBVH5221-1/4	PI40183	5/2 Hendelventiel G1/4", veerretour (huis 2)	
	HBVH5241-1/2	PI40185	5/2 Hendelventiel G1/2", veerretour (huis 4)	
	HBVH5212-1/8	PI40178	5/2 Hendelventiel G1/8", met vergrendeling (huis 1)	
	HBVH5222-1/4	PI40179	5/2 Hendelventiel G1/4", met vergrendeling (huis 2)	
	HBVH5242-1/2	PI40181	5/2 Hendelventiel G1/2", met vergrendeling (huis 4)	
5/3	HBVH5311-1/8CC	PI40186	5/3 Hendelventiel G1/8", middenstand gesloten, veerretour (huis 1)	
	HBVH5321-1/4CC	PI40187	5/3 Hendelventiel G1/4", middenstand gesloten, veerretour (huis 2)	
	HBVH5331-3/8CC	PI40188	5/3 Hendelventiel G3/8", middenstand gesloten, veerretour (huis 3)	
	HBVH5341-1/2CC	PI40189	5/3 Hendelventiel G1/2", middenstand gesloten, veerretour (huis 4)	
	HBVH5312-1/8CC	PI40190	5/3 Hendelventiel G1/8", middenstand gesloten, met vergrendeling (huis 1)	
	HBVH5322-1/4CC	PI40191	5/3 Hendelventiel G1/4", middenstand gesloten, met vergrendeling (huis 2)	
	HBVH5332-3/8CC	PI40192	5/3 Hendelventiel G3/8", middenstand gesloten, met vergrendeling (huis 3)	
	HBVH5342-1/2CC	PI40193	5/3 Hendelventiel G1/2", middenstand gesloten, met vergrendeling (huis 4)	

Afmetingen HBVH 3/2 ventielen



Type	Huis	A	B	C	D	E	F	G	H	I	J	K	L	M
HBVH3212-1/8	1	G1/8	6.5	22.5	38.5	58.5	27	19	Ø 3.3	14	87.7	16	2	18
HBVH3222-1/4	2	G1/4	6.5	27.5	40.5	68.5	35	34	Ø 4.3	20	91.5	22.5	0	22
HBVH3242-1/2	4	G1/2	7.5	42.5	77.5	105.5	50	36	Ø 4.3	28	107	36	0	34

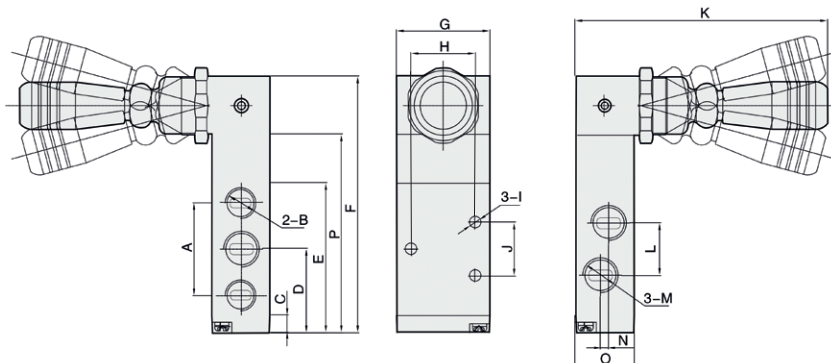
Afmetingen HBVH 5/2 ventielen



Type	Huis	A	B*	C	D	E	F	G	H	I	J	K	L	M	N	O
HBVH521.-1/8	1	28	G1/8	6.5	28	49.5	69.5	27	19	Ø 3,3	14	87.5	16	G1/8	3	18
HBVH522.-1/4	2	35	G1/8	6.5	31.5	56.5	76.5	35	24	Ø 4.3	20	90	30	G1/4	3	22
HBVH524.-1/2	4	62	G1/2	7.5	54.5	101.5	129.5	50	36	Ø 5.5	28	105	36	G1/2	4	34

*let op: ventielen met huis 2 (-1/4) hebben G1/8 ontluftpooten

Afmetingen HBVH 5/3 ventielen



Type	Huis	A	B*	C	D	E	F	G	H	I	J	K	L	M	N	O	P
HBVH531.-1/8CC	1	28	G1/8	6,5	28,2	49,7	84,5	27	19	Ø 3,3	14	94,5	16	G1/8	3	18	64,5
HBVH532.-1/4CC	2	36	G1/8	6,5	31,7	56,7	97	35	24	Ø 4,3	20	95,5	20	G1/4	3	22	75,5
HBVH534.-1/2CC	4	63	G1/2	10	57	101	152	50	36	Ø 5,5	28	108	36	G1/2	4	34	124

*let op: ventielen met huis 2 (-1/4) hebben G1/8 ontluftpooten



cilinders

hand- en mechanisch bediende ventielen

elektrisch bediende ventielen

luchtbediende ventielen

magneetventielen

luchtbediende schuine klepafsluiters

luchtverzorging

hulpventielen

aansluitmateriaal