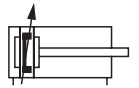


RVS



Specificaties

- medium: perslucht, gefilterd
- instelbare einddemping
- S4-R6: RVS 304 cilinderbuis en eindkappen, RVS 316 zuigerstang, polyurethaan neuspakking, sinterbrons lager. Optioneel: Viton pakkingen
- S6-R6: RVS 316 cilinderbuis, eindkappen en zuigerstang, polyurethaan neuspakking, sinterbrons lager optioneel: Viton pakkingen

omgevingstemperatuur
0°C tot +80°C

werkdruk
1 tot 10 bar

pag. 126

-20°C tot +80°C bij droge lucht

Bestelsleutel

Serie	RDWIC	RVS ISO 15552 cilinder met instelbare einddemping
Boring	32, 40, 50, 63, 80, 100 mm	
Slaglengte	mm	
Magneet	S	magneet voor positiedetectie
Materiaal	S4-R6	RVS 304 huis/RVS 316 zuigerstang
	S6-R6	volledig RVS 316
Optie pakkingen	VR	Viton neuspakking, hoge temperatuur
	VA	Volledig Viton, hoge temperatuur

voorbeeld: RDWIC - 50 - 125 - S - S4 - R6 -

Artikelnummers RDWIC-...-S-S4-R6

RVS 304/316

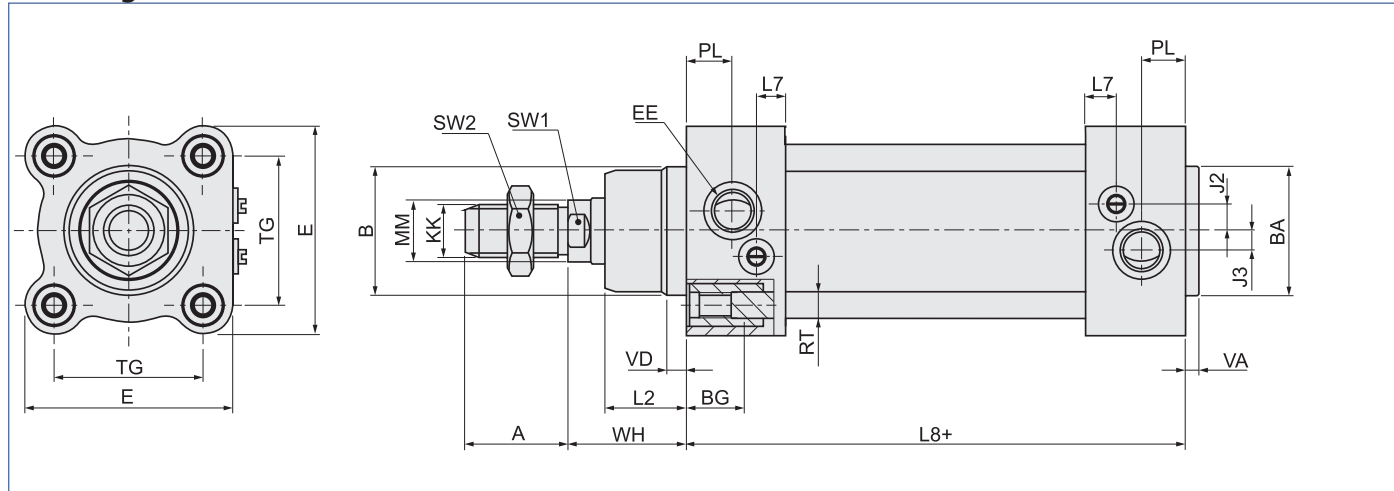
Slaglengte (mm)	Ø cilinder					
	32	40	50	63	80	100
25	PI30703	PI30732	PI30761	PI30790	PI30819	PI30848
40	PI30704	PI30733	PI30762	PI30791	PI30820	PI30849
50	PI30705	PI30734	PI30763	PI30792	PI30821	PI30850
80	PI30706	PI30735	PI30764	PI30793	PI30822	PI30851
100	PI30707	PI30736	PI30765	PI30794	PI30823	PI30852
125	PI30708	PI30737	PI30766	PI30795	PI30824	PI30853
150	PI30709	PI30738	PI30767	PI30796	PI30825	PI30854
160	PI30710	PI30739	PI30768	PI30797	PI30826	PI30855
200	PI30711	PI30740	PI30769	PI30798	PI30827	PI30856
250	PI30712	PI30741	PI30770	PI30799	PI30828	PI30857
300	PI30713	PI30742	PI30771	PI30800	PI30829	PI30858
320	PI30714	PI30743	PI30772	PI30801	PI30830	PI30859
350	PI30715	PI30744	PI30773	PI30802	PI30831	PI30860
400	PI30716	PI30745	PI30774	PI30803	PI30832	PI30861
450	PI30717	PI30746	PI30775	PI30804	PI30833	PI30862
500	PI30718	PI30747	PI30776	PI30805	PI30834	PI30863
niet standaard	PI30700	PI30729	PI30758	PI30787	PI30816	PI30845
optie (+ slaglengte opgeven):						
VR	PI30701	PI30730	PI30759	PI30788	PI30817	PI30846
VA	PI30702	PI30731	PI30760	PI30789	PI30818	PI30847

Artikelnummers RDWIC-...-S-S6-R6

RVS 316

Slaglengte (mm)	Ø cilinder					
	32	40	50	63	80	100
25	PI30903	PI30929	PI30955	PI30981	PI31007	PI31033
40	PI30904	PI30930	PI30956	PI30982	PI31008	PI31034
50	PI30905	PI30931	PI30957	PI30983	PI31009	PI31035
80	PI30906	PI30932	PI30958	PI30984	PI31010	PI31036
100	PI30907	PI30933	PI30959	PI30985	PI31011	PI31037
125	PI30908	PI30934	PI30960	PI30986	PI31012	PI31038
150	PI30909	PI30935	PI30961	PI30987	PI31013	PI31039
160	PI30910	PI30936	PI30962	PI30988	PI31014	PI31040
200	PI30911	PI30937	PI30963	PI30989	PI31015	PI31041
250	PI30912	PI30938	PI30964	PI30990	PI31016	PI31042
300	PI30913	PI30939	PI30965	PI30991	PI31017	PI31043
320	PI30914	PI30940	PI30966	PI30992	PI31018	PI31044
350	PI30915	PI30941	PI30967	PI30993	PI31019	PI31045
400	PI30916	PI30942	PI30968	PI30994	PI31020	PI31046
450	PI30917	PI30943	PI30969	PI30995	PI31021	PI31047
500	PI30918	PI30944	PI30970	PI30996	PI31022	PI31048
niet standaard	PI30688	PI30691	PI30694	PI30697	PI30679	PI30682
optie (+ slaglengte opgeven):						
VR	PI30689	PI30692	PI30695	PI30698	PI30680	PI30683
VA	PI30690	PI30693	PI30696	PI30699	PI30681	PI30684

Afmetingen cilinders



Ø cilinder	A	AF	B	BA	BG	D2	E	EE	J2	J3	KK	L2	L7	L8+	MM	PL	RT	SW1	SW2	TG	VA	VD	WH
32	22	12	30	30	16	6	47	G1/8	5,7	5,3	M10x1,25	18	7	94	12	13	M6	10	17	32,5	4	5	26
40	24	12	35	35	16	6	54,5	G1/4	7,3	5	M12x1,25	22	9,2	105	16	14	M6	13	19	38	4	5	30
50	32	16	40	40	16	8	65	G1/4	7	6	M16x1,5	25,5	9	106	20	14	M8	17	24	46,5	4	6	37
63	32	16	45	45	16	8	75	G3/8	8	7,5	M16x1,5	26	8	121	20	16	M8	17	24	56,5	4	6	37
80	40	20	45	45	17	10	93	G3/8	8	7	M20x1,5	32	10,5	128	25	16	M10	22	30	72	4	7	46
100	40	20	55	55	17	10	110	G1/2	12	7	M20x1,5	38	10	138	25	18	M10	22	30	89	4	7	51

cilinders

hand- en mechanisch
bediende ventielen

elektrisch bediende
ventielen

luchtbediende
ventielen

magneetventielen

luchtbediende
schuine klepafsluiters

luchtverzorging

hulpventielen

aansluitmateriaal

Any questions? Please contact us.

