

ECOflex

Accouplement élastomérique

Elastomer coupling

Elastische Wellenkupplungen



Any questions? Please contact us.

Morskate Aandrijvingen BV

Coosterveldsingel 47A
7558 PJ Hengelo (Ov)
The Netherlands

NL
T +31 (0)74 - 760 11 11
info@morskateaandrijvingen.nl
www.morskateaandrijvingen.nl

DE
T +49 692 - 222 34 95
info@morskateantriebstechnik.de
www.morskateantriebstechnik.de

EN
T +31 (0)74 - 760 11 11
info@morskatedrivetechnology.com
www.morskatedrivetechnology.com

Gamme de produits

Product range

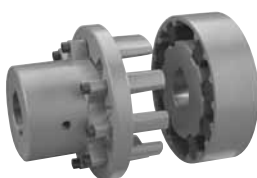
Produkte Reihe

ECOflex



Accouplement Positif lastom rique
Elastomer Fail Safe Coupling
Elastische Wellenkupplung

TEX-O-flex



Accouplement lastom rique
Elastomer Coupling
Elastische Wellenkupplung

PENCOflex



Accouplements Broches et Douilles
Pin and Bush Couplings
Elastische Wellenkupplung

SURE-flex®



Accouplement Super lastique
Super Elastomer Coupling
Superelastische Wellenkupplung

Hydro-flow



Coupleur Hydrodynamique
Hydrodynamic Coupling
Hydrodynamische Kupplung

Varisit



Variateurs M caniques
Mechanical Variators
Mechanische Variatoren

vari-phi®



Variateurs de Vitesse
Variable Speed Drives
Regelantriebe

Magic-Grip-T®



Gamme de Transmissions
V-Belt Drives
Keilriemenantriebe

FLOTAX®






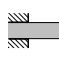









R ducteurs de Vitesse Pendulaires
Shaft Mounted Gear Units with Torque Arm
Schwenkaufsteckgetriebe

Contents		Index		Inhaltsverzeichnis	
Reference chart	4	Tableau de r f rence	4	Tabellarische bersicht	4
Selection procedure	5	M thode de s lection	5	Auswahl Method	5
Service factors	6	Facteurs de service	6	Betriebsfaktoren	6
Selection - Applications	7	Selection - Applications	7	Auswahl - Anwendungen	7
Notes	8	Notes	8	Notizen	8
Selection - IEC Motor	9	Selection - Moteur CEI	9	Auswahl - IEC Motoren	9
Description	10	Description	10	Beschreibung	10
Coding	11	Codification	11	Bezeichnung	11
Dimensional drawings	12 - 15	Plans d'encombrement	12 - 15	Maßzeichnungen	12 - 15
Flexible sleeves	16	Garnitures	16	Elastikelemente	16
Balancing	17	quilibrage	17	Auswuchtung	17
Boring and Mounting	18	Al sage et Montage	18	Fertigbohren und Einbau	18
Alignment	19 - 21	Alignement	19 - 21	Ausrichtung	19 - 21
Maintenance	22	Maintenance	22	Wartung	22
Responsibility	23	Responsabilit	23	Haftung	23

Reference chart

Tableau de r f r e n c e

Tabellarische b e r s i c h t

FEATURES CARACT RISTIQUES MERKMALE							
							
T _N (kNm)							
Nominal torque Couple nominal Nenn Drehmoment	1000	100	10	1	0.1		
ΔE axial	***	*	**	***	**	0%	
Δr radial	***	*	***	**	***	0%	
α angular α angulaire α winklig	*	*	***	**	**	0°	
Torsional elasticity at T _N Elasticit torsionnelle sous T _N Drehelastizit t unter T _N	15° EDPM & PROCOUPLAN 7° HYTREL	2°	5°	3°	0°	0°	
Ambient temperature range Temp rature ambiante Zul ssigne Umgebungs-temperatur	- 55°C +100°C EDPM & PROCOUPLAN - 55°C +120°C HYTREL	- 40°C +90°C	- 55°C + 100°C	- 30°C + 80°C	- 30°C + 90°C	- 40°C + 150°C	- 20°C + 40°C
Adaptability to chemical environment Adaptabilit aux environnements chimiques Einsetzbar in chemisch aggressiver Umgebung	● HYTREL				●	●	
Magic-Lock taper bushes Douilles Magic-Lock Magic-Lock Spannbuchsen	●			●			

Remarks :

*** : Excellent / ** : Good / * : Average

Remarques :

*** : Excellent / ** : Bien / * : Moyen

Bemerkungen :

*** : Excellent / ** : Gut / * : Mittelm Big

Selection procedure

M thode de s lection

Auswahl Method

1/Choice of coupling type :

The choice is based on the type of application and the operating conditions.
The reference chart on page 4 can help with the choice of coupling type.
(Note : only use couplings with positive engagement for lifting motion !)

2/Calculation of the nominal torque Ta (Nm) of the driven machine

$$T_a = \frac{9550 \times P_a}{n}$$

where : Pa = absorbed torque (kW) of the driven machine,
n = speed (min⁻¹)

3/Service factor determination SF
See table in each catalogue.

Service factor adders should be used if :

- the driven machine is an internal combustion engine where torque fluctuations of more than 20 % may occur (see page 4),
- the operating speed approaches the critical speed (consult us),
- the ambient temperature exceeds 60°C (consult us).
- the number of starts per hour is more than 10 (consult factory).

Should you be in any doubt please contact the factory for selection.

4/Calculation of the equivalent torque Teq (Nm)

$$T_{eq} = T_a \times SF$$

where : Ta = torque (Nm) of the driven machine,
SF = service factor

5/Select the coupling size so that :

$$T_N \geq T_{eq}$$

where : TN = nominal torque of the coupling (see dimensional drawings)

6/Checking of the selection

The maximal peak torque :

$$T_{max} \leq 2 \times T_N$$

7/Checking of the bores

Check when the shaft diameters are known, whether the corresponding bores are available.
If the coupling is to be bored and keywayed, please specify the correct dimensions and tolerances.

1/Choix du type d'accouplement :

Celui-ci est d termin par le genre d'application et par les conditions de fonctionnement.
Le tableau synth tique de la page 4 peut aider ce choix.
(Remarque : employer uniquement un accouplement assurant une liaison positive s re pour un mouvement de levage !)

2/Calcul du couple nominal Ta (Nm) de la machine

o : Pa = puissance absorb e (kW) par la machine,
n = vitesse (min⁻¹).

3/Choix du facteur de service SF
Voir tableau dans chaque catalogue.

Des facteurs de service compl mentaires doivent tre appliqu s lorsque :

- la machine motrice est un moteur combustion interne pouvant occasionner des variations de couple de plus de 20 % (voir page 4),
- la vitesse de r gime se rapproche sensiblement de la vitesse critique (nous consulter),
- la temp rature ambiante d passe 60°C (nous consulter).
- le nombre de d marrages par heure est sup rieur 10 (nous consulter).

En cas de doute, pri re de nous consulter.

4/Calcul du couple quivalent Teq (Nm)

o : Ta = couple (Nm) de la machine entra n e,
SF = facteur de service

5/S lection de la taille de l'accouplement, de mani re que :

o : TN = couple nominal de l'accouplement (voir plans d'encadrements).

6/V rification de la s lection

Couple de pointe maximum :

7/Contr le des al sages

Les diam tres des bouts d'arbre tant connus, contr ler que les al sages correspondants peuvent tre r alis s.
Si les accouplements doivent tre fournis al s s et rainur s, il y a lieu d'indiquer les cotes exactes et les tol rances d sir es.

1/Auswahl des Kupplungstyps :

Dieser ist abh ngig von der Anwendungs-art und von den Betriebsumst nden.
Die tabellarische bersicht auf Seite 4 kann bei dieser Auswahl helfen.
(Anmerkung : Verwenden Sie f r Hebebewegungen nur durchschlagsichere Kupplungen !)

2/Bestimmung des effektiven Nenn Drehmomentes Ta (Nm) der Arbeitsmaschine

worin : Pa = Effektivleistung (kW) der Arbeitsmaschine,
n = Drehzahl (min⁻¹).

3/Bestimmung des erforderlichen Betriebsfaktors SF

Siehe Tabelle in jedes Katalog.
Ein gr o erer Betriebsfaktor ist zu w hlen wenn :

- die Kraftmaschine ein Verbrennungsmotor ist, wobei Drehmomentschwankungen von ber 20 % auftreten k nnen (siehe seite 4),
- die Betriebsdrehzahl in der N he der kritischen Drehzahl liegt (R ckfragen),
- die Umgebungstemperatur 60°C berschreitet (R ckfragen).
- bei mehr als 10 Anl ufen pro Stunde (R ckfragen).

In Zweifelsf llen bitten wir Sie uns bei der Auslegung zu Rate zu ziehen.

4/Berechnung des quivalentdrehmomentes Teq (Nm)

worin : Ta = Drehmoment (Nm) der Arbeitsmaschine,
SF = Betriebsfaktor

5/Bestimmung der Baugr o e :

worin : TN = Nenn Drehmoment der Kupplung (siehe Ma Zeichnungen).

6/ berpr fung der Auswahl :

Maximales Spitzendrehmoment :

7/ berpr fung der Bohrungen

berpr fen Sie, sobald die Wellendurchmesser bekannt sind, ob die entsprechenden Bohrungen ausgef hrt werden k nnen.
Soll die Kupplung gebohrt und genutet sein, so sind die gew nschten Ma e und Passungen genau anzugeben.

Service factors

Facteurs de service

Betriebsfaktoren

For applications not listed :
consult factory
* : Consult factory

Autres applications non mentionn es :
nous consulter
* : Nous consulter

F r andere Anwendungen :
R ckfrage erbeten
* : R ckfrage

Intern. comb. motor - 4 cylinders or more	Moteur thermique 4 cylindres et plus	Verbrennungsmotor - 4 Zylinder oder mehr	+ 0,25
Intern. comb. motor - 1 to 3 cylinders	Moteur thermique 1 3 cylindres	Verbrennungsmotor - 1 bis 3 Zylinder	+ 0,75

SERVICE FACTORS	FACTEURS DE SERVICE	BETRIEBSFAKTOREN	Hours per day	Heures par jour	Stunden pro Tag
Applications	Applications	Anwendungen	3h/24h	10h/24h	24h/24h
AGITATORS Liquid with constant density Liquid with variable density Liquid with solid material	AGITATION Liquide densit constante Liquide densit variable Liquide avec mati re solide	R HRWERKE Fl Bgigkeit mit konstanter Dichte Fl Bgigkeit mit ver nderlicher Dichte Fl Bgigkeit mit festen K rpern gemischt	0,9 1 1,25	1 1,25 1,5	1,25 1,5 1,75
FOOD INDUSTRY Meat grinders, mixers, Beet slicers Filling machines	ALIMENTAIRE Hachoirs viande, moulins, p trins Emboiteuse	N HRMITTELINDUSTRIE R benschneidemaschinen, Fleischm hlen, Knetmaschinen, Zuckerrohrbrecher F llmaschinen	1,25 0,8	1,5 0,9	1,75 1
BREWING - DISTILLING Mash tubs Bottling machinery	BRASSERIE - DISTILLERIE Broyeurs Machines embouteiller	BRAUEREIEN - BRENNEREIEN M hlen Flaschen f llmaschinen	0,9 0,8	1 0,9	1,25 1
MILLS Ball,rod, plain & wedge bar Tumbling barrels	BROYEURS A barres, boulets A galets, marteaux	M HLEN Kugelm hlen Hammerm hlen, Schleuderm hlen	1,25 1,5	1,5 1,75	1,75 2
RUBBER & PLASTIC INDUSTRY Strainers Rubber calenders, rubber mills Mixing mills	CAOUTCHOUC & MATI RES PLASTIQUES Boudineuses Calandres, laminoirs M langeurs	GUMMI- & KUNSTSTOFFINDUSTRIE Strangpressen Gummi-Kalander & -Walzwerke Mischer	0,9 1,25 1,5	1 1,5 1,75	1,25 1,75 2
CEMENT INDUSTRY Kilns, dryers & coolers	CIMENTERIE Fours, tambours s cheurs	ZEMENTFABRIKEN fen, Trockentrommeln	1,25	1,5	1,75
COMPRESSORS Centrifugal Lobe, rotary Reciprocating : - multi-cylinders - single-cylinder	COMPRESSEURS Centrifuges Rotatifs A pistons : - multicylindres - monocylindre	KOMPRESSOREN Kreiselkompressoren Rotationskompressoren Kolbenkompressoren : - Mehrzylinder - Einzylinder	0,8 0,9 1,5 2	0,9 1 1,75 2,25	1 1,25 2 2,5
SCREENS Rotary (stone & gravel) Travelling water intake	CRIBLES Rotatifs (pierre & gravier) A circulation d'eau	SIEBE Siebtrommeln (Stein & Kies) Siebe mit Wasserumlauf	1 0,8	1,25 0,9	1,5 1
DREDGES Cable reels, screen drives Cutter head drives Winches	DRAGAGE Tambours enrouleurs de c bles Excavatrices Treuils divers	BAGGERWERKE Siebe, Kabelwinden Cutter-Antrieb Verschiedene Winden	1,25 1,5 1	1,5 1,75 1,25	1,75 2 1,5
ELEVATORS Bucket Escalators Freight	L VATEURS A godets Escaliers roulants Monte charge	ELEVATOREN Becherwerke Rolltreppen Lastaufz ge	1 0,8 1,25	1,25 0,9 1,5	1,5 1 1,75
SEWAGE DISPOSAL EQUIPMENT Aerators Thickeners Dewatering screws, vaccum filters Mixers Bar screens, collectors	PURATION A rateurs Epaississeurs Pompes vis, filtres vide M langeurs Grilles, collecteurs	WASSERKL ANLAGEN Bel fter Eindicker Schneckenpumpen, Vakuum-Filterpressen Mischer Rechen, Kan le	1,25 0,9 0,9 0,9 0,8	1,5 1 1 1,25 0,9	1,75 1,25 1,25 1,25 1
GENERATORS (Not welding)	G N RATRICES	GENERATOREN	0,8	0,9	1
CRANES & HOISTS Reversing, travel & trolley motion Main hoists : - medium duty - heavy duty	LEVAGE Translation, giration, direction Treuils : - service normal - service dur	HEBEZEUGE Fahrbewegung, Drehbewegung, L ngs- und Katzfahrtrieb Winden (Hubbewegung) : - normaler Betrieb - schwerer Betrieb	* 1 1,25	* 1,25 1,5	* 1,5 1,75
MACHINE TOOLS Bending, rolls, plat planers & punch presses Main drives Feed drives	MACHINES OUTILS Machines planer, plieuse, poinonneuse Commandes principales Commandes auxiliaires	WERKZEUGMASCHINEN Richtwalzen, Stanzen, Biegemaschinen Hauptantriebe Hilfsantriebe	1,25 1 0,9	1,5 1,25 1	1,75 1,5 1,25
MIXERS Constant density Variable density	M LANGEURS Densit constante Densit variable	MISCHER Konstante Dichte Ver nderliche Dichte	0,9 1	1 1,25	1,25 1,5
METAL MILLS Draw benches Wire winding machines Rolling Mill non reversing - group drives - group drives - individual drives	M TALLURGIE Bancs tr filer Enrouleuses Trains de rouleaux non r versibles - Commande multiple - Commande individuelle	METALLINDUSTRIE Drahtziehb nke Aufwickeltrommeln Rolleng nge, nicht umkehrbar - Mehrtrieb - Einzeltrieb	1,25 1 1,25 1,5	1,5 1,25 1,5 1,75	1,75 1,5 1,75 2
OIL INDUSTRY Parafin filter presses Rotary kilns	P TROLE Filtres-presses pour parafine Fours rotatifs	LINDUSTRIE Filter-Pressen f r Paraffin Dreh fen	1 1,25	1,25 1,5	1,5 1,75
PUMPS Centrifugal Gear type, lobe, vane Single & double acting : - multi-cylinders - single-cylinder Screw pumps	POMPES Centrifuges A engrenages, palettes A pistons : - multicylindres - monocylindre A vis	PUMPEN Kreispumpen Zahnrad- und Fl gelpumpen Kolbenpumpen : - Mehrzylinder - Einzylinder Schraubepumpen	0,8 0,9 1 1 1	0,9 1 1,25 * 1,25	1 1,25 1,5 * 1,5
SAWING MACHINES Continuous	SCIES A mouvement continu	S GEMASCHINEN Mit kontinuierlicher Bewegung	0,9	1	1,25
TEXTILE INDUSTRY	TEXTILE	TEXTILINDUSTRIE	1	1,25	1,5
CONVEYORS Uniformly loaded or fed Heavy duty Reciprocating, shaker	TRANSPORTEURS Service normal Service dur A secousse, tapis vibrants	F RDERANLAGEN Normaler Betrieb Schwerer Betrieb Sch ttelrutschen	0,9 1 2	1 1,25 2,25	1,25 1,5 2,5
FANS Centrifugal Industrial Mine, etc...	VENTILATEURS Centrifuges Industriels Pour mines, etc...	VENTILATOREN Zentrifugalventilatoren Industrieventilatoren F r Bergwerke, usw...	0,8 0,9 1,25	0,9 1 1,5	1 1,25 1,75

Selection Applications

Selection Applications

Auswahl Anwendungen

COUPLING TYPE		TYPE D'ACCOUPEMENT			KUPPLUNGSTYP	
SURE-flex®	PENCOflex	TEX-o-flex	ECOflex	HATECO	HARCO	Hydro-flow
H H H	L L L		H H H		L L L	
H H	L L	H H	H H	H/L		
	L L			L L		H H
H H H	L L L		H H H		L	
H	L	H	H	L		H
H/L H/L H/L H/L		H/L H/L H/L	H/L H/L			
H/L H/L	L L					
	L L		H H H	L L		
	L L L		H H H			H H H
H H H H H	L L L L L		H H H H H		L L	
H/L		H/L	H/L	H/L	H/L	
	L L L		H H H	H/L H/L H/L		
H H	L L		H H		L L	
				H/L H/L H/L H/L		
H H	L L		H H		L L	
H/L H/L H/L H/L H/L		H/L H/L H/L H/L	H/L H/L H/L H/L	H/L H/L H/L H/L		
H/L			H/L H/L	H/L		
	L L L		H H H	L L L		H H
H/L H/L		H/L H/L	H/L H/L			H H H

H : High speed shafts
L : Low speed shafts

H : Arbres grande vitesse
L : Arbres petite vitesse

H : Schnelldreh. Wellen
L : Langsamdreh. Wellen

Notes

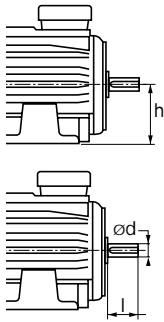
Notes

Notizen

Selection IEC Motor

Selection Moteur CEI

Auswahl IEC Motoren



Remarks :
This selection applies to the most common loads (SF min ≈ 1,4), 10 to 24 hours of operation per day, maximum 10 starts, stops and/or overloads per hour.
Motor shaft diameter : d ≤ 48 mm with tolerances to ISO k6, d ≥ 55 mm with tolerances to ISO m6.

* Selection of the coupling is based on the maximum bore.

Remarques :
Cette méthode de sélection peut s'appliquer dans la plupart des cas (SF min ≈ 1,4), 10 à 24 heures de service par jour, maximum 10 démarrages, freinages et/ou surcharges par heure.
Bouts d'arbre des moteurs : d ≤ 48 mm, tolérance ISO k6, d ≥ 55 mm, tolérance ISO m6.

* Selection of the coupling is based on the maximum bore.

* Selection of the coupling is based on the maximum bore.

Bemerkungen :
Diese Auswahltafel ist für die meistvorkommenden Belastungsfälle (SF min ≈ 1,4), 10 bis 24 Betriebsstunden pro Tag, max. 10 Anläufe, Bremsungen und/oder Überlastungsstufen pro Stunde.
Motorwellenzapfen : d ≤ 48 mm mit ISO Toleranzfeld k6, d ≥ 55 mm mit ISO Toleranzfeld m6.

* Auswahl der Kupplung auf Basis der maximalen Bohrung.

SURE-flex® is a trademark registered by T.B.Wood's & Sons Company Chambersburg, PA. (U.S.A.)

	h (mm)	kW	SURE-flex®	PENCOflex	TEX-O-flex	ECOflex	HATECO	HARCO	Hydro-flow	Ø d x l (mm)
750 min ⁻¹	80	0,18	S4*	P.145		BT4	TJ25			19 x 40
		0,25	S4*	P.145		BT4	TJ25			
	90S	0,37	S5*	P.145	DE	BT4	TJ25			24 x 50
		0,55	S5*	P.145	DE	BT4	TJ25			
	100L	0,75	S5*	P.145	DE	BT4	TA32*	R0	H.250	28 x 60
		1,1	S5	P.145	DE	BT4	TA32*	R0	H.280	
	112M	1,5	S5	P.145	DE	BT4	TA32*	R0	H.280	28 x 60
		1,85	S6	P.145	DE	BT4	TA32*	R0	H.320	
	132S	2,2	S6	P.145	DE	BT10*	TJ38*	R0	H.320	38 x 80
		3	S6	P.145	DE	BT10*	TJ38*	R0	H.350	
	160M	4	S7	P.145	DE	BT15*	TA42*	R0	H.400	42 x 110
		5,5	S8	P.145	DE	BT15	TA42*	R0	H.400	
	160L	7,5	S8	P.145	DF	BT15	TA42*	R0	H.450	42 x 110
		11	S9	P.145	DG	BT22	TF55*	R0	H.490	
	200L	15	S10	P.155	DG	BT30	TF55*	R0	H.490	55 x 110
		18,5	S10	P.155	DH	BT40	TJ65*	R0	H.490	
225M	22	S11	P.155	DH	BT40	TJ65*	R0	H.540	60 x 140	
	30	S11	P.175	DJ	BT85*	TA65*	R1*	H.540		
280S	37	S12	P.175	DJ	BT85	TA80*	R1*	H.620	75 x 140	
	45	S12	P.200	DJ	BT85	TA80*	R1*	H.620		
280M	45	S12	P.200	DJ	BT85	TA80*	R1*	H.620	75 x 140	
	55	S13	P.200	DK	BT135	TA80*	R2*	H.620		
315S	75	S13	P.200	DK	BT135	TA80*	R2*	H.680	80 x 170	
	75	S13	P.235	DL	BT135	TA80*	R2*	H.680		
1000 min ⁻¹	71	0,09	S3			BT4	TJ25			14 x 30
		0,12	S3			BT4	TJ25			
		0,18	S3			BT4	TJ25			
	80	0,25	S4*	P.145			BT4	TJ25	H.190	19 x 40
		0,37	S4*	P.145			BT4	TJ25	H.190	
	90S	0,55	S4	P.145			BT4	TJ25	H.190	24 x 50
		0,75	S5*	P.145	DE	BT4	TJ25		H.250	
	90L	1,1	S5	P.145	DE	BT4	TJ25		H.250	24 x 50
		1,5	S5	P.145	DE	BT4	TA32*	R0	H.250	
	100L	1,5	S5	P.145	DE	BT4	TA32*	R0	H.250	28 x 60
		1,85	S5	P.145	DE	BT4	TA32*	R0	H.250	
	112M	2,2	S6	P.145	DE	BT4	TA32*	R0	H.250	28 x 60
		3	S6	P.145	DE	BT10*	TJ38*	R0	H.280	
	132S	4	S6	P.145	DE	BT10*	TJ38*	R0	H.280	38 x 80
		5,5	S7	P.145	DE	BT10	TJ38*	R0	H.320	
	160M	7,5	S8	P.145	DE	BT15	TA42*	R0	H.320	42 x 110
11		S9	P.145	DF	BT15	TA42*	R0	H.350		
180L	15	S9	P.145	DG	BT22	TF55*	R0	H.400	48 x 110	
	18,5	S10	P.145	DG	BT30	TF55*	R0	H.400		
200L	22	S10	P.155	DG	BT30	TF55*	R0	H.450	55 x 110	
	30	S11	P.155	DH	BT40	TJ65*	R0	H.450		
225M	37	S11	P.175	DH	BT85*	TA65*	R1*	H.490	65 x 140	
	45	S12	P.175	DJ	BT85	TA80*	R1*	H.490		
280S	55	S12	P.200	DJ	BT85	TA80*	R1*	H.540	75 x 140	
	75	S13	P.200	DK	BT135	TA80*	R2*	H.540		
315S	75	S13	P.200	DK	BT135	TA80*	R2*	H.540	80 x 170	
	90	S13	P.235	DK	BT135	TA80*	R2*	H.620		
1500 min ⁻¹	56	0,06	S3			BT4	TJ25			9 x 20
		0,09	S3			BT4	TJ25			
	63S	0,12	S3				BT4	TJ25		11 x 23
		0,18	S3				BT4	TJ25		
	71	0,25	S3				BT4	TJ25		14 x 30
		0,37	S3				BT4	TJ25		
	80	0,55	S4*	P.145			BT4	TJ25	H.190	19 x 40
		0,75	S4*	P.145			BT4	TJ25	H.190	
	90S	1,1	S5*	P.145	DE	BT4	TJ25		H.190	24 x 50
		1,5	S5*	P.145	DE	BT4	TJ25		H.190	
	90L	1,85	S5	P.145	DE	BT4	TJ25		H.190	24 x 50
		2,2	S5	P.145	DE	BT4	TA32*	R0	H.190	
	100L	3	S5	P.145	DE	BT4	TA32*	R0	H.250	28 x 60
		4	S6	P.145	DE	BT4	TA32*	R0	H.250	
	112M	5,5	S6	P.145	DE	BT10*	TJ38*	R0	H.250	38 x 80
		7,5	S6	P.145	DE	BT10	TJ38*	R0	H.250	
132M	9	S7	P.145	DE	BT10	TJ38*	R0	H.280	38 x 80	
	11	S8	P.145	DE	BT15	TA42*	R0	H.280		
160L	15	S8	P.145	DF	BT15	TA42*	R0	H.280	42 x 110	
	18,5	S9	P.145	DF	BT22	TF55*	R0	H.320		
180L	22	S9	P.145	DG	BT22	TF55*	R0	H.320	48 x 110	
	30	S10	P.155	DG	BT30	TF55*	R0	H.350		
200L	37	S10	P.155	DH	BT40	TJ65*	R0	H.400	60 x 140	
	45	S11	P.155	DH	BT40	TJ65*	R0	H.400		
225M	55	S11	P.175	DH	BT55*	TA65*	R1*	H.400	60 x 140	
	75	S12	P.200	DJ	BT85	TABO*	R1*	H.450		
280S	90	S12	P.200	DJ	BT85	TABO*	R1*	H.450	75 x 140	
	110	S13	P.200	DK	BT135	TABO*	R2*	H.490		
315S	110	S13	P.200	DK	BT135	TABO*	R2*	H.490	80 x 170	
	132	S13	P.235	DK	BT135	TABO*	R2*	H.490		
3000 min ⁻¹	56	0,09	S3			BT4	TJ25			9 x 20
		0,12	S3			BT4	TJ25			
	63S	0,18	S3				BT4	TJ25		11 x 23
		0,25	S3				BT4	TJ25		
	71	0,37	S3				BT4	TJ25		14 x 30
		0,55	S3				BT4	TJ25		
	80	0,75	S4*	P.145			BT4	TJ25	H.190	19 x 40
		1,1	S4*	P.145			BT4	TJ25	H.190	
	90S	1,5	S5*	P.145	DE	BT4	TJ25		H.190	24 x 50
		1,85	S5*	P.145	DE	BT4	TJ25		H.190	
	90L	2,2	S5*	P.145	DE	BT4	TJ25		H.190	24 x 50
		3	S5*	P.145	DE	BT4	TA32*	R0	H.190	
	100L	4	S5*	P.145	DE	BT4	TA32*	R0	H.190	28 x 60
		5,5	S6*	P.145	DE	BT10*	TJ38*	R0	H.250*	
	112M	7,5	S6*	P.145	DE	BT10*	TJ38*	R0	H.250*	38 x 80
		9	S6	P.145	DE	BT10*	TJ38*	R0	H.250*	
132M	11	S7*	P.145	DE	BT15*	TA42*	R0	H.250*	42 x 110	
	15	S7	P.145	DE	BT15*	TA42*	R0	H.250*		
160L	18,5	S7	P.145	DE	BT15*	TA42*	R0	H.250	42 x 110	
	22	S8	P.145	DE	BT22*	TF55*	R0	H.280*		
180M	30	S8	P.145	DF	BT30*	TF55*	R0	H.350*	55 x 110	
	37	S9	P.145	DF	BT30*	TF55*	R0	H.350*		
200L	45	S9	P.145	DG	BT30*	TJ65*	R0	H.350*	55 x 110	
	55	S10	P.175*	DH*	BT85*	TA65*	R1*	60 x 140		
250M	75	S10	P.175*	DJ*	BT85*	TABO*	R1*	65 x 140	60 x 140	
	90	S11	P.175*	DJ*	BT85*	TABO*	R1*	65 x 140		
280S	110	S11	P.200*	DJ*	BT85*	TABO*	R1*	65 x 140	65 x 140	
	132	S12	P.200*	DJ	BT135*	TABO*	R2*	65 x 140		
315S	110	S11	P.200*	DJ*	BT135*	TABO*	R2*	65 x 140	65 x 140	
	132	S12	P.200*	DJ	BT135*	TABO*	R2*	65 x 140		

Description

With its basic version BT, the *ECOflex* coupling consists of two identical coupling halves made of FGL25. Each coupling half comprises a number of claws which fit in the recesses provided in the other half, but which are separated by the high quality flexible NBR elements. The flexible elements are only loaded in compression. Depending on the coupling size, either several individual elements or a single circular element is used.

BTJ version

This light alloy material version is available in size 4 with stock bores.

BTP version

This ad-on-hubs version is particularly suitable for pump applications. It can easily be removed without disturbing the shaft alignment.

BTB version

This type uses taper *Magic-Lock*® bushes. The coupling halves are available either with an inner locking system (BTB.-11) or with an outer locking system (BTB.-22). A combination of both systems is also possible (BTB.-12)

Description

Dans sa version de base BT, l'accouplement *ECOflex* se compose de deux plateaux identiques fabriqués en fonte FGL25.

Chaque plateau comporte des tenons qui s'emboîtent dans des orifices de l'autre plateau dans lesquels sont logés les tampons d'une garniture élastique en NBR de haute qualité. Ceux-ci travaillent uniquement à la compression.

Suivant les tailles d'accouplement, les tampons sont soit séparés, soit en anneaux formant une garniture monobloc.

Version BTJ

Cette version plateau en alliage léger est disponible en taille 4 avec alésage de stock.

Version BTP

Cette version moyeux rapportés convient particulièrement à l'entraînement des pompes. Elle permet de désaccoupler sans modification de l'alignement des arbres.

Version BTB

Cette version utilise des douilles coniques *Magic-Lock*® avec serrage par vis entre cuir et chair. Les plateaux sont disponibles avec le serrage des douilles soit par l'intérieur (BTB.-11) soit par l'extérieur (BTB.-22). Une combinaison de ces deux types de plateaux est possible (BTB.-12).

Beschreibung

Mit seiner grundlegenden Ausführung BT besteht die *ECOflex* Kupplung aus zwei gleichen Kupplungsscheiben aus Gußeisen mit Lamellengraphit GG25.

Jede Kupplungsscheibe ist mit Klauen ausgebildet, die in Aussparungen der anderen Kupplungsscheibe eingreifen, in denen die elastischen Pakete aus hochwertigem NBR angeordnet sind. Diese Pakete werden ausschließlich auf Druck beansprucht.

Je nach Baugröße der Kupplung sind die elastischen Pakete entweder getrennt und einzeln eingesetzt, oder aber endlos durchstege miteinander verbunden, indem sie einen Paketring bilden.

BTJ Ausführung

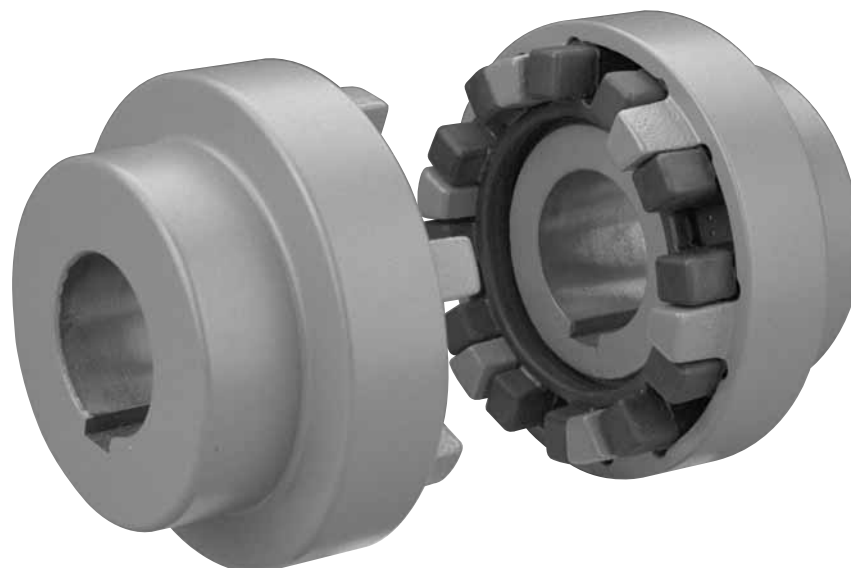
Diese Leichtmetalle Ausführung ist bei Baugröße 4 mit Bohrungen aus Lager lieferbar.

BTP Ausführung

Diese Ausführung mit aufgesetzten Nabenteilen eignet sich besonders für Pumpen. Sie erlaubt ein Auskuppeln ohne Versetzen der Wellen.

BTB Ausführung

In dieser Ausführung kommen konische *Magic-Lock*® Spannbuchsen zur Verwendung. Die Kupplungsscheiben sind mit Verschraubung der Spannbuchsen, entweder von der Innenseite (BTB.-11) oder von der Außenseite (BTB.-22) her, lieferbar. Eine Kombination beider Varianten (BTB.-12) ist möglich.



BT

J	Light alloy flanges	Plateaux en alliage I ger	Scheiben aus Leichtmetall
4	Size	Taille	Baugröße

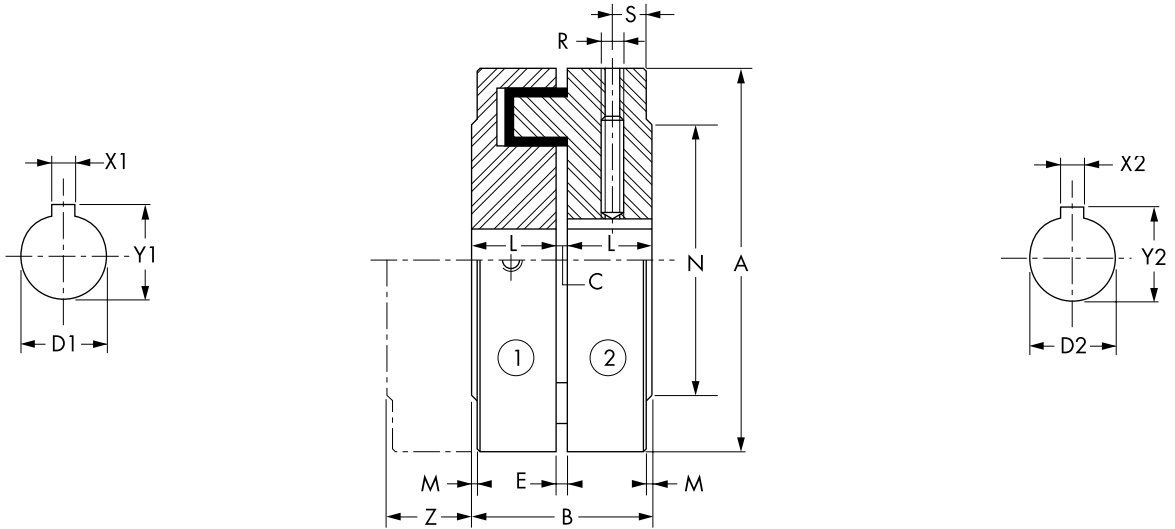
The user is responsible for the provision of safety guards and correct installation of all equipment.

Certified dimensions available upon request.

Les dispositifs de protection doivent être prévus par l'utilisateur. Celui-ci est responsable de l'installation correcte de l'ensemble.

Dimensions définitives sur demande.

Der Benutzer ist verantwortlich für die Beistellung der Schutzhauben und das fachgemäße Aufstellen der gesamten Ausrüstung. Verbindliche Maße auf Wunsch.



Size	T _N (Nm)	n _{max}	D1	X1	Y1	A	B	C	L	M	N	R	S	Z	J	m
Taille	9550 . kW	min ⁻¹	D2	X2	Y2			E						(2)	kgm ²	kg
Baugröße	min ⁻¹	(1)	H7	+0,1 0	+0,2 0										(3)	(3)
4	3,6	5 000	11	4	12,8	68	32	2	15	1	48	M4	6	25	0,00034	0,53
	6		14	5	16,3							M5				0,00034

Remarks :

Unless specified on the order draft, couplings are delivered without boring.

(1) For speeds > n_{max} : consult factory.

(2) Distance required for replacement of elastic sleeves type.

(3) Per coupling.

Remarques :

Sans indication la commande, les accouplements sont livrés non alésés.

(1) Pour des vitesses > n_{max} : nous consulter.

(2) Distance nécessaire pour remplacement de la garniture.

(3) Par accouplement.

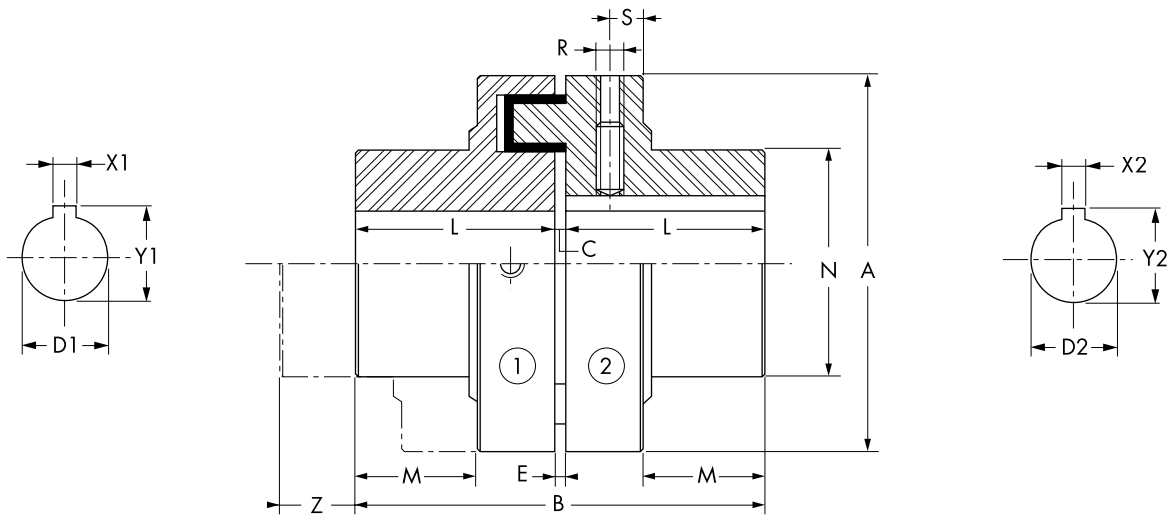
Anmerkungen :

Ohne entspr. Hinweis bei Bestellung werden die Kupplungen ungebohrt geliefert.

(1) Für Drehzahlen > n_{max} : r ckfragen.

(2) Erforderlicher Verschub zum Ersetzen der Elastikelemente.

(3) Pro Kupplung



Size	T _N (Nm)	n _{max}	D1	X1	Y1	A	B	C	L	M	N	R	S	Z	J	m	
Taille	9550 . kW	min ⁻¹	D2	X2	Y2			E						(2)	kgm ²	kg	
Baugröße	min ⁻¹	(1)	H7	+0,1 0	+0,2 0										(3)	(3)	
4	25	5 000	19	6	21,8	68	74	2	36	22	41	M5	6	25	0,0004	0,77	
	38		24	8	27,3							M6				0,0004	0,69
	40		28	8	31,3							M6				0,00038	0,61

BT

Normal arrangement

Ex cution normale

Normalauf hrung

4 ▶ 300

Size

Taille

Baugr ße

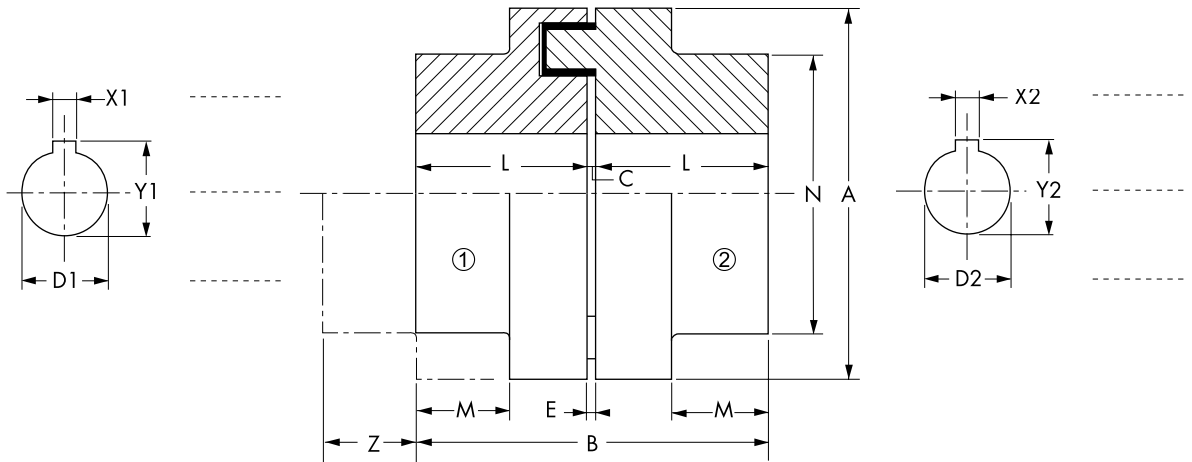
The user is responsible for the provision of safety guards and correct installation of all equipment.

Certified dimensions available upon request.

Les dispositifs de protection doivent être prévus par l'utilisateur. Celui-ci est responsable de l'installation correcte de l'ensemble.

Dimensions d finitives sur demande.

Der Benutzer ist verantwortlich für die Beistellung der Schutzhauben und das fachgem ße Aufstellen der gesamten Ausr stung. Verbindliche Maße auf Wunsch.



Remarks :

Unless specified on the order draft, couplings are delivered without boring.

(1) For speeds > nmax : consult factory.

(2) Maximum bores for keyways as per ISO R773.

(3) Distance required for replacement of elastic sleeve.

(4) For maximum bore.

Remarques :

Sans indication la commande, les accouplements sont livrés non alésés.

(1) Pour des vitesses > nmax : nous consulter.

(2) Alésages maximum pour rainures suivant ISO R773.

(3) Distance nécessaire pour le remplacement de la garniture.

(4) Pour alésage maximum.

Anmerkungen :

Ohne entspr. Hinweis bei Bestellung werden die Kupplungen ungebohrt geliefert.

(1) Für Drehzahlen > nmax : r ckfragen.

(2) Max.- Bohrungen bei Paßfederverbindungen gem. ISO R773.

(3) Erforderlicher Verschub zum Ersetzen der Elastikelemente.

(4) G ltig bei Max.- Bohrungen.

Size Taille Baugr ße	T _N (Nm) 9550 . kW min ⁻¹	n _{max} min ⁻¹ (1)	D1	D1	A	B	C	L	M	N	Z	J	m
			D2	D2									
4	40	5 000	0	28	69	58	2	28	12	46	25	0,0004	0,9
6	60	5 000	0	32	78	66	2	32	14	53	28	0,0008	1,4
10	90	5 000	0	38	87	78	2	38	19,5	62	28	0,0016	2,0
15	150	5 000	0	42	96	86	2	42	20	69	34	0,0026	2,7
22	220	5 000	0	48	106	98	2	48	24	78	37	0,0042	3,7
30	300	5 000	0	55	118	112	2	55	29	90	41	0,0070	5,5
40	410	5 000	0	60	129	122	2	60	33	97	45	0,0112	6,9
55	550	4 900	0	65	140	132	2	65	36	105	48	0,0174	8,8
85	850	4 300	0	75	158	152	2	75	42,5	123	54	0,028	13,5
135	1 350	3 700	0	85	182	172	2	85	48,5	139	62	0,052	19,5
200	2 000	3 400	0	90	200	182	2	90	49	148	72	0,09	23,2
300	2 900	3 000	0	100	224	203	3	100	55	165	82	0,16	31,9

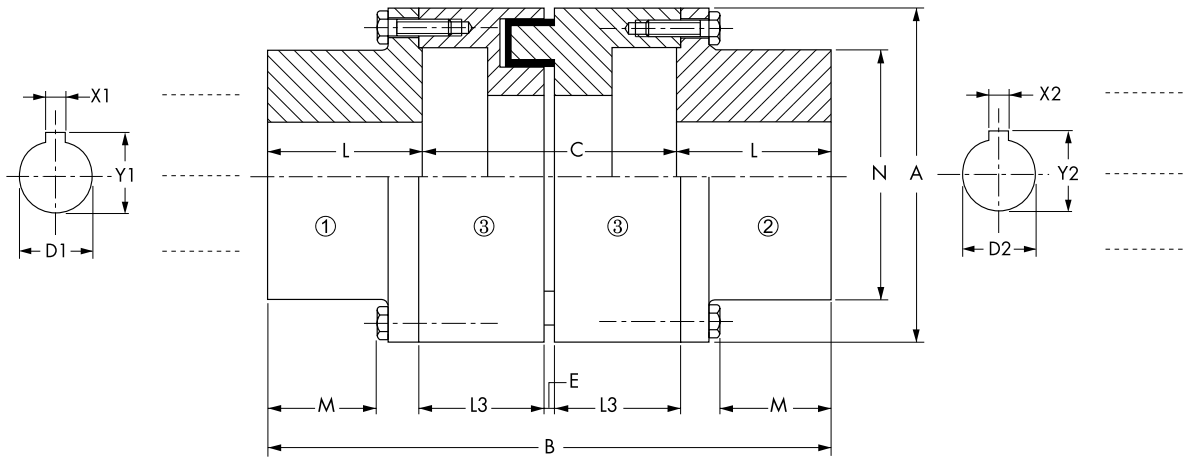
BT			
P	With add-on hubs	Avec moyeux rapport s	Mit aufgesetzten Nabenteilen
4 ▶ 300	Size	Taille	Baugröße
100 ▶ 250	Distance between shaft extensions	Distance entre bouts d'arbre	Wellenabstand

The user is responsible for the provision of safety guards and correct installation of all equipment.
Certified dimensions available upon request.

Les dispositifs de protection doivent être prévus par l'utilisateur. Celui-ci est responsable de l'installation correcte de l'ensemble.

Dimensions définitives sur demande.

Der Benutzer ist verantwortlich für die Bereitstellung der Schutzhauben und das fachgemäße Aufstellen der gesamten Ausrüstung. Verbindliche Maße auf Wunsch.



Remarks :

Unless specified on the order draft, couplings are delivered without boring.
(1) For speeds > n_{max} : consult factory.
(2) Maximum bores for keyways as per ISO R773.
(3) For maximum bore.

Remarques :
Sans indication la commande, les accouplements sont livrés non alésés.

(1) Pour des vitesses > n_{max} : nous consulter.
(2) Alésages maximum pour rainures suivant ISO R773.
(3) Pour alésage maximum.

Anmerkungen :
Ohne entspr. Hinweis bei Bestellung werden die Kupplungen ungebohrt geliefert.

(1) Für Drehzahlen > n_{max} : rufen Sie uns an.
(2) Max.-Bohrungen bei Paßfederverbindungen gem. ISO R773.
(3) Giltig bei Max.-Bohrungen.

Size Taille Baugröße	T _N (Nm) 9550 . kW min ⁻¹	n _{max} min ⁻¹ (1)	D1	D1	A	B	C	E	L	L3	M	N	J	m
			D2	D2										
4	40	5 000	9	28	69	170	100	3	35	49,5	22	46	0,0020	2,4
						210	140			69,5			0,0030	2,9
6	60	5 000	9	32	78	170	100	3	35	49	22	53	0,0042	3,2
						210	140			69			0,0062	3,9
10	90	5 000	14	38	87	184	100	3	42	49	29	64	0,0048	4,3
						224	140			69			0,0068	5,1
15	150	5 000	14	42	96	190	100	3	45	49	31	72	0,0094	5,1
						230	140			69			0,0130	6,0
22	220	5 000	18	48	106	204	100	4	52	49	37,5	82	0,017	6,6
						244	140			69			0,022	7,5
30	300	5 000	18	55	118	210	100	4	55	49	38	90	0,019	9,4
						250	140			69			0,024	10,8
40	410	5 000	24	60	129	290	180			89			0,029	12,2
						220	100	4	60	49	42	97	0,033	11,2
55	550	4 900	26	65	140	260	140			69			0,041	13,0
						300	180			89			0,050	14,6
85	850	4 300	32	75	158	230	100	4	65	49	46	107	0,056	14,0
						270	140			69			0,073	15,8
135	1 350	3 700	42	85	182	310	180			89			0,089	17,5
						290	140	4	75	69	53,5	123	0,082	23,2
200	2 000	3 400	42	90	200	330	180			89			0,100	25,6
						400	250			124			0,130	29,8
300	2 900	3 000	48	100	224	310	140	5	85	68,5	62,5	140	0,16	32,1
						350	180			88,5			0,17	35,2
300	2 900	3 000	48	100	224	420	250			123,5			0,18	40,7
						320	140	5	90	69	65,5	150	0,25	38,2
300	2 900	3 000	48	100	224	360	180			89			0,29	42,2
						430	250			124			0,36	49,3
300	2 900	3 000	48	100	224	340	140	6	100	68	75	168	0,40	50,0
						380	180			88			0,45	54,8
300	2 900	3 000	48	100	224	450	250			123			0,55	63,2

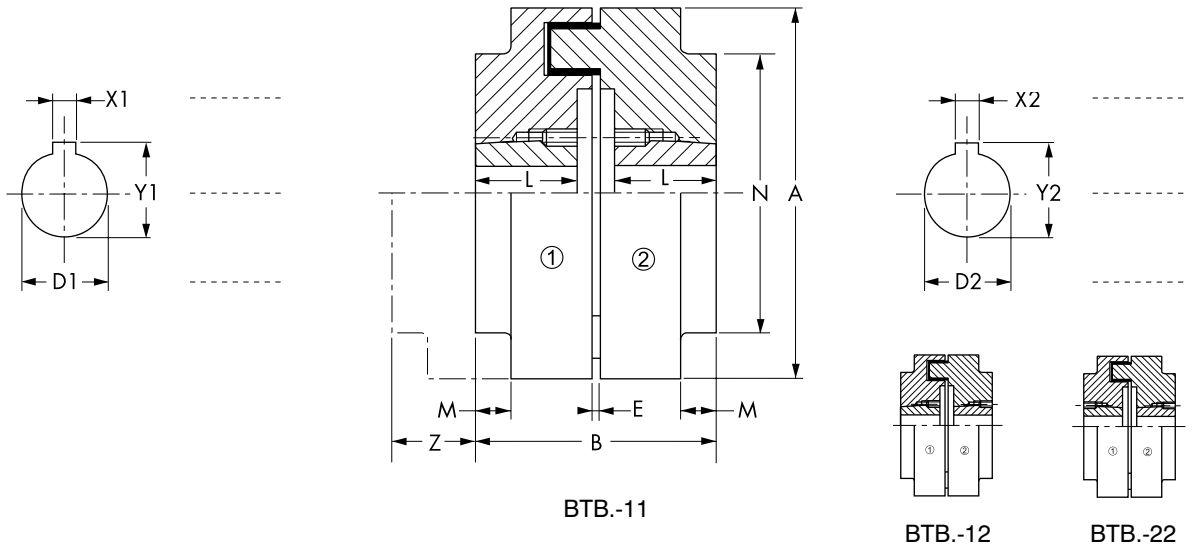
BT			
B	With Magic-Lock® bushes	Avec douilles Magic-Lock®	Mit Magic-Lock® Buchsen
►	Size	Taille	Baugröße
11 / 12 / 22	Side of bush assembly	Sens de montage des douilles	Verschraubungsseite der Spannbuchsen

The user is responsible for the provision of safety guards and correct installation of all equipment.
Certified dimensions available upon request.

Les dispositifs de protection doivent être prévus par l'utilisateur. Celui-ci est responsable de l'installation correcte de l'ensemble.

Dimensions définitives sur demande.

Der Benutzer ist verantwortlich für die Beistellung der Schutzhauben und das fachgerechte Aufstellen der gesamten Ausrüstung. Verbindliche Maße auf Wunsch.



Remarks :
(1) For speeds > nmax : consult factory.
(2) Distance required for replacement of elastic sleeve.
(3) Maximum bores for keyways as per ISO R773.
(4) For maximum bore.
(5) Reduced keyway.
* Arrangement BTB55-22 only.

Size Taille Baugröße	T _N (Nm)		A	B	E	M	N	Z	Bush	D1	D1	L	Screw	J	m
	9550 kW min ⁻¹	n _{max} min ⁻¹							Douille	D2	D2		Vis		
		(1)					(2)	(2)	n°	min.	max.	(3)	Schraube	(4)	(4)
6	60	5 000	78	52	2	7	53	28	1108	12	25	22,3	1/4" x 13	0,0006	1,2
15	150	5 000	96	60	2	7	69	34	1210	12	32	25,4	3/8" x 16	0,0018	2,2
22	220	5 000	106	86	2	18	78	37	1615	14	38	38,1	3/8" x 16	0,0038	3,6
30	300	5 000	118	87	2	16,5	90	41	1615	14	38	38,1	3/8" x 16	0,0050	5,0
40	410	5 000	129	76	2	10	97	45	2012	14	50	31,8	7/16" x 22	0,0088	6,0
55 *	550	4 900	140	127	2	0	140	48	2517	19	65	44,5	1/2" x 25	0,0146	7,2
85	850	4 300	158	104	2	18,5	123	54	2517	19	65	44,5	1/2" x 25	0,022	9,2
135	1 350	3 700	182	168	2	45,5	139	62	3030	35	75	76,2	5/8" x 32	0,048	19,0
200	2 000	3 400	200	168	2	41	148	72	3030	35	75	76,2	5/8" x 32	0,08	20,0
300	2 900	3 000	224	193	3	50	165	82	3535	35	90	88,9	1/2" x 38	0,14	30,2

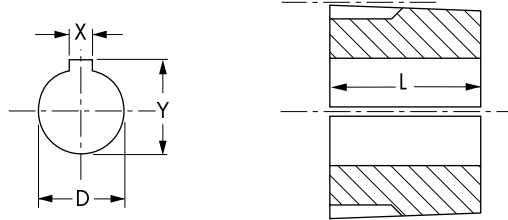
Remarques :
(1) Pour des vitesses > nmax : nous consulter.
(2) Distance nécessaire au remplacement de la garniture.
(3) Al sages maximum pour rainures suivant ISO R773.
(4) Pour al sage maximum.
(5) Clavetage réduit.
* Exécution BTB55-22 seulement.

Anmerkungen :
(1) Für Drehzahlen > nmax : r ckfragen.
(2) Erforderlicher Vershub zum Ersetzen der Elastikelement.
(3) Max- Bohrungen bei Paßfederverbindungen gem. ISO R773.
(4) G itig bei Max.- Bohrungen.
(5) Mit reduzierte Nuttiefe.
* Nur Ausf hrung BTB55-22

Magic-Lock® bush

Douille Magic-Lock®

Magic-Lock® Buchse



D	12	14	15	16	18	19	20	22	24	25	28	30	32	35	38	40	42	45	48	50	55	60	65	70	75	80	85	90	L	m
Y	13,8	16,3	17,3	18,3	20,8	21,8	22,8	24,8	27,3	28,3	31,3	33,3	35,3	38,3	41,3	43,3	45,3	48,8	51,8	53,8	59,3	64,4	69,4	74,9	79,9	85,4	90,4	95,4		kg
X	4	5	5	5	6	6	6	6	8	8	8	8	10	10	10	12	12	14	14	14	16	18	18	20	20	22	22	25		(4)
1108											(5)																22,3	0,16		
1210											(5)																25,4	0,28		
1615											(5)	(5)														38,1	0,61			
ML 2012											Al sages standard																31,8	0,75		
2517											Standard Bohrungen																44,5	1,10		
3030																											76,2	3,80		
3535																											88,9	5,25		

Magic-Lock® is a registered trademark of taper bushes completely interchangeable with Taper-Lock® bushes.

Magic-Lock® est une marque enregistrée de douilles complètement interchangeables avec les douilles Taper-Lock®.

Magic-Lock® ist ein eingetragenes Warenzeichen vollkommen austauschbar mit den Buchsen Taper-Lock®.

Taper-Lock® is a registered trademark of Reliance Electric Company.

Taper-Lock® est une marque enregistrée par la société Reliance Electric Company.

Taper-Lock® ist ein eingetragenes Warenzeichen der Firma Reliance Electric Company.

Flexible sleeves

ECOflex flexible sleeves provide sufficient flexibility for most standard applications.

The flexible sleeves for couplings sizes 4 to 135 have a ring form while sizes 200 and 300 are available in separate elements.

The number of contacts varies according to the size of the coupling.

All flexible sleeves are produced in NBR (Nitril Butadien Rubber) and provide hardness up to 78° Shore A.

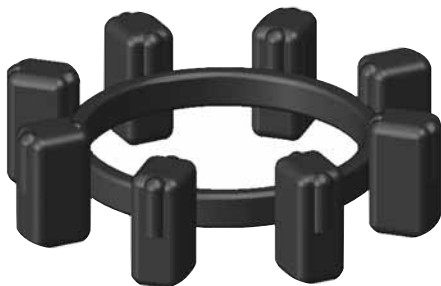
Their permissible ambient temperature ranges from -30°C to +80°C.

The coupling resonance factor VR is 6.

The values of the dynamic torsional stiffness CTdyn of the couplings are shown in the table below.

These values are approximate, calculated according to NF-E 22613 and DIN 740 standards and are given for a torque near to the nominal, with an ambient temperature of 20°C and vibrations of 10 Hz.

Size Taille Baugröße	A	B	C	Number of contact Nombre de plot Anzahl der Pakete	CTdyn (Nm/rad)	m kg
4	59	8,5	16	8	4 900	0,010
6	69	10	18	8	6 800	0,020
10	77	10	18	10	9 500	0,025
15	85	11	23	10	17 500	0,035
22	95	12	24	12	22 200	0,050
30	107	12	26	12	29 000	0,065
40	118	14	28	12	48 500	0,085
55	127	15	30	12	60 500	0,120
85	145	15	35	12	81 000	0,170
135	165	18	42	12	120 000	0,245
200	20	29,8	23	24	170 000	0,015
300	23	33,8	25	24	225 000	0,020



Garnitures

Les garnitures de l'accouplement ECOflex lui assurent une flexibilité suffisante pour la plupart des applications courantes.

Les garnitures des tailles 4 à 135 ont une forme annulaire alors que les garnitures des tailles 200 et 300 sont livrées sous forme de tampons séparés.

Le nombre de plots varie en fonction de la taille de l'accouplement.

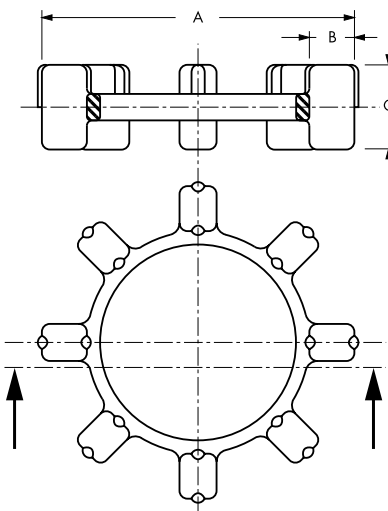
Toutes les garnitures sont réalisées en NBR (caoutchouc au Nitrile - Butadiène) avec une dureté de 78° shore A.

Leur température ambiante admissible s'étend de -30°C à +80°C.

Le facteur de résonance VR des accouplements est de 6.

Les valeurs de rigidité torsionnelle dynamique CTdyn des accouplements sont données dans le tableau ci-dessous.

Ces sont des valeurs approximatives déterminées suivant les normes NF-E 22613 et DIN 740, données pour un couple proche du couple nominal, une température ambiante de 20°C et des vibrations de 10 Hz.



Sizes
Tailles
Baugröße

4 - 135

Elastikelemente

Die Eigenschaften ihrer Elastik-elemente machen den Einsatz von ECOflex Kupplungen in einem breiten Anwendungsbereich möglich.

Die Elastik-elemente sind in den Größen 4 bis 135 als Paketringe und in den Größen 200 und 300 als Einzelpakete ausgeführt.

Bei den Paketringen ist die Anzahl der Pakete von Größe zu Größe unterschiedlich.

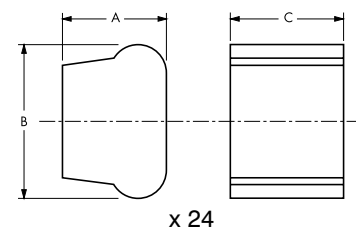
Alle Elastik-elemente sind aus NBR (Nitril - Butadien - Kautschuk) und haben eine Härte von 78° Shore A.

Der permissible zulässige Umgebungstemperaturbereich beträgt -30°C bis +80°C.

Der Resonanzfaktor VR der Kupplungen ist 6.

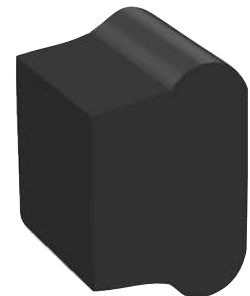
Die Werte der dynamischen Drehfedersteife CTdyn sind in der nachstehenden Tabelle gegeben.

Es handelt sich hierbei um Richtwerte, festgelegt gemäß NF-E 22613 und DIN 740, für die in der Norm des Kupplungs-Nenn Drehmomentes wirkende Drehmomente, bei einer Umgebungstemperatur von +20°C und Schwingungen von 10 Hz.



Sizes
Tailles
Baugröße

200 & 300



Balancing

The couplings delivered in the non-bored state are not balanced. Short of special specifications, balancing of bored couplings is in accordance with ISO 1940, grade G16, at a peripheral speed of 32 m/s limited at 1800 min⁻¹ with a smooth bore to ISO 8821 standard.

More precise boring can be provided on request.

In this case, add to the coupling code a statement specifying :

- the balancing grade
- the type of bore 1 :
 - smooth : H
 - grooved : F
- the type of bore 2 :
 - smooth : H
 - grooved : F
- the rotational speed

Example :

BT 22	/	G2.5	H	H	3800
--------------	---	-------------	----------	----------	-------------

for special balancing of an *ECOflex* BT 22 bored and keywayed coupling, to ISO 1940 grade G2.5, with a smooth bore on both sides at n = 3800 min⁻¹.

quilibrage

Les accouplements livrés non alésés ne sont pas équilibrés. Sans spécification particulière, l'équilibrage des accouplements alésés est conforme au degré de qualité G16 suivant la norme ISO 1940, vitesse circonferentielle de 32 m/s limitée à 1800 min⁻¹ avec un alésage lisse suivant la norme ISO 8821.

Un équilibrage plus précis peut être réalisé sur demande.

Dans ce cas, rajouter la codification de l'accouplement, une mention indiquant :

- le degré d'équilibrage
- le type d'alésage 1 :
 - lisse : H
 - rainuré : F
- le type d'alésage 2 :
 - lisse : H
 - rainuré : F
- la vitesse de rotation

Exemple :

pour l'équilibrage particulier d'un accouplement alésé rainuré *ECOflex* BT 22 au degré G2.5 selon ISO 1940, avec alésage lisse des deux côtés n = 3800 min⁻¹.

Auswuchtung

Kupplungen, die ohne Fertigbohrung ausgeführt sind, werden unausgewuchtet geliefert. Ohne besonderen Hinweis erfolgt die Auswuchtung der fertiggebohrten Kupplungen innerhalb G testufe G16 nach Norm ISO 1940, bei Umfangsgeschwindigkeit von 32 m/s - jedoch begrenzt auf 1800 min⁻¹, bei glatter Bohrung (d.h. ohne Nut) entsprechend ISO 8821. Auf Wunsch sind hochwertigere Auswuchtungen möglich. In diesem Fall ist der Bezeichnung der Kupplung der Hinweis auf spezielle Auswuchtung anzufügen, folgende Kennungen beinhaltend :

- Auswucht-G tegrad
- Bezugsbohrung 1 :
 - glatt : H
 - mit Paßfedernut : F
- Bezugsbohrung 2 :
 - glatt : H
 - mit Paßfedernut : F
- Bezugsdrehzahl

Beispiel :

Sonderauswuchtung einer fertiggebohrten und -genuteten *ECOflex* Kupplung BT 22, in G testufe G2.5, bei zwei glatter Bohrungen, bei n = 3800 min⁻¹.

Boring and Mounting

Unless otherwise specified, the ECOflex couplings are normally supplied unbored. Upon request the couplings can be bored and key-wayed and provided with a radially tapped hole for a set screw.

For couplings equipped with *Magic-Lock*® bushes, type BTB, please refer to the main catalogue.

Boring

When machining the bores, make sure that the flange is accurately centred on its outer diameter in order to ensure correct alignment and to avoid premature wear of the flexible sleeve.

Mounting

In case of a slide fit, axial securing is either assured by a set screw holding the key or an axial fixation screw keeping the flange (BT) or the hub (BTP) against a shaft shoulder.

In case of an interference fit, heat the flanges or hubs, taking care not to exceed 100°C. Then mount them on the shaft until they are pressed against the shaft shoulder. If the shaft end is longer than the hub, a spacer ring of suitable width should be placed against the shaft shoulder.

Hammer blows may cause damage to the bearings and must be avoided at all accounts. It is preferable to use a threaded bar, a nut and a metal plate as a bridge and a thrust bearing if needed.

A slide fit is to be preferred for easy maintenance.

In case of BTP coupling types, center the flanges and bolt them on the hubs. Insert the flexible element into one of the flanges before alignment.

Al sage et Montage

Sauf mention spécifique, les accouplements ECOflex sont livrés en standard non-alésés. Un alésage-rainurage ainsi que des taraudages pour vis de pression peuvent être réalisés sur demande.

Dans le cas de plateaux doublés *Magic-Lock*® type BTB, se référer au catalogue général.

Al sage

Lors de la réalisation des alésages, veiller à ce que le plateau soit parfaitement centré sur son diamètre extérieur. Ceci assurera l'exactitude d'un alignement sans défaut et évitera ainsi une usure prématurée de la garniture.

Montage

Dans le cas d'un emmanchement glissant, l'immobilisation axiale se fera soit par une vis de pression serrée sur la clavette soit par le serrage du plateau (BT) ou du moyeu (BTP) contre un paulement à l'aide d'une vis de fixation axiale.

Dans le cas d'un emmanchement serré, le chauffage des plateaux ou des moyeux est préconisé en prenant garde de ne pas dépasser 100°C. Les monter ensuite sur l'arbre jusqu'à venir en butée contre l'paulement. Si le bout d'arbre est plus long que le moyeu, il est nécessaire de monter préalablement une entretoise de longueur appropriée contre laquelle viendra buter le plateau ou le moyeu.

Dans tous les cas, ne pas monter les plateaux ou les moyeux à coups de marteau ou de maillet afin d'éviter d'endommager les roulements des machines. Utiliser de préférence une tige filetée, une rondelle, un écrou et éventuellement une butée billes.

Pour faciliter l'entretien, préférer l'emmanchement glissant.

Dans le cas de l'accouplement type BTP, centrer et visser les plateaux sur les moyeux.

Introduire la garniture dans l'un des deux plateaux avant d'effectuer l'alignement.

Fertigbohren und Einbau

Ohne besonderen Hinweis bei der Bestellung werden die ECOflex Kupplungen ungebohrt geliefert. Ausführung von Fertigbohrung und Nut, sowie Anbringen von Stellschrauben, auf Wunsch.

Montage der Kupplungsscheiben mit *Magic-Lock*® Spannbuchsen, Typ BTB, siehe den behaupteten Katalog.

Fertigbohren

Beim Fertigbohren ist darauf zu achten, daß die Kupplungsscheibe genau auf ihren Außendurchmesser zentriert eingespannt wird. Dadurch kann eine bestmögliche Ausrichtung erreicht und vorzeitiger Verschleiß des Elastikelementes vermieden werden.

Einbau

Bei Ausführung einer Gleitpassung wird die axiale Befestigung mittels einer auf die Paßfeder wirkenden Stellschraube oder durch Andruck der Kupplungsscheibe (BT) oder des Nabenteiles (BTP) gegen eine Wellenschulter, mit Hilfe von Haltescheibe und Axial-Spannschraube, bewerkstelligt.

Ist ein fester Paßsitz vorgesehen, so können die Kupplungsscheiben oder Nabenteile erwärmt werden, wobei 100°C nicht überschritten werden sollen.

Die Kupplungsscheiben sind bis auf Anschlag gegen die Wellenschultern zu schieben. Sollte der Wellenstumpf länger als die Kupplungsnabe sein, so ist ein Distanzring in angemessener Breite zwischen Wellenschulter und Nabenteil bzw. Kupplungsscheibe vorzusehen.

Keinesfalls dürfen die Kupplungsscheiben oder Nabenteile mit Hammerschlägen auf die Wellen gebracht werden, da sonst die Lager Schaden nehmen könnten. Vorzugsweise sollte man sich zur Montage derselben einer Gewindestange, einer Druckscheibe, einem Axiallager und einer Mutter bedienen.

Zur Erleichterung der Wartung sind Gleitpassungen vorzuziehen.

Bei Kupplungen des Typs BTP die Kupplungsscheiben zentrieren und mit den Nabenteilen verschrauben.

Die elastischen Pakete bzw. den Paketring in eine der Kupplungsscheiben drücken, bevor mit dem Ausrichten begonnen wird.

Alignment

Alignment significantly impacts the life cycle of transmission components. Shaft misalignment produces stress on the couplings and the engine and reduction gear box bearings and shafts, leading to damage. Moreover, the higher the rotational speed, the more stringent the alignment accuracy requirement.

In general, radial, angular, and in certain cases, axial misalignments occur simultaneously. For misalignments not to induce an unacceptable aggregated fault, alignment adjustment shall not be made based on the values given in the catalogue or technical manuals.

Align taking care to comply with the instructions of the main catalogue and the maximum Δ values below.

Alignement

L'alignement joue un rôle prépondérant sur la durée de vie des éléments d'une transmission. Un mauvais alignement des arbres, produit un effort sur les accouplements et les roulements des arbres du moteur et du réducteur provoquant leur détérioration. De plus, l'accélération des vitesses de rotation augmente la précision nécessaire de l'alignement.

En général, les défauts d'alignements radiaux, angulaires et dans certains cas, axiaux surviennent simultanément. Afin que ceux-ci n'induisent pas un défaut total non acceptable, le réglage de l'alignement ne devra pas afficher les valeurs maximales données dans le catalogue ou les notices techniques.

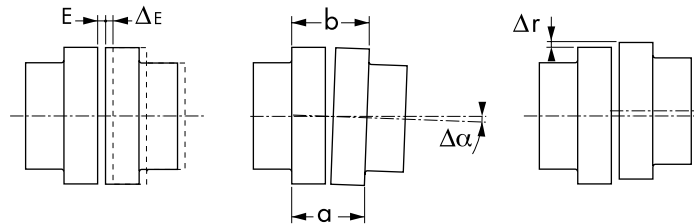
Respecter l'alignement en prenant soin de respecter les indications du catalogue général avec les valeurs maximum Δ ci-dessous.

Ausrichtung

Die Lebensdauer von Antriebselementen wird in hohem Maße von der Genauigkeit ihrer Montage beeinflusst. Schlechte Wellenausrichtungen bewirken mechanische Kräfte auf die Kupplung sowie, damit einhergehend, nachteilige Lasteffekte auf die Wellenlager von Motor und Getriebe, so daß sie oft die Ursache von teuren Maschinenausfällen sind. Darüber hinaus erfordern hohe Drehzahlen auch eine Steigerung der Ausrichtungsgenauigkeit.

Im Allgemeinen treten radiale und winklige Ausrichtfehler, sowie in manchen Fällen auch axiale Wellenverlagerungen, gleichzeitig auf. Damit diese in ihrer Gesamtheit keine untragbaren Höhen erreichen, dürfen die in den Katalogen bzw. Einbauvorschriften angegebenen Maximalwerte nur anteilig herangezogen werden.

Ausrichtung gemäß Anweisungen des Hauptkatalogs unter Berücksichtigung der nachstehend aufgeführten Maximalwerte Δ .

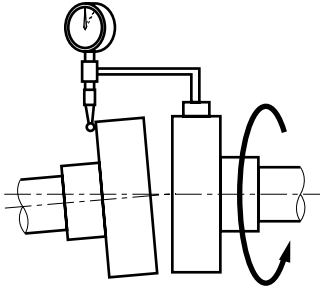


Size Taille Baugröße	4	6	10	15	22	30	40	55	85	135	200	300
$E^{\Delta E}$ (BTJ4, BT, & BTB.) (BTP)	2_0^{-1} 3_0^{+1}	2_0^{-2} 3_0^{+1}	2_0^{-2} 3_0^{+1}	2_0^{-2} 3_0^{+1}	2_0^{-3} 4_0^{+1}	2_0^{-3} 4_0^{+1}	2_0^{-3} 4_0^{+1}	2_0^{-3} 4_0^{+1}	2_0^{-3} 4_0^{+1}	2_0^{-4} 5_0^{+1}	2_0^{-4} 5_0^{+1}	3_0^{-5} 6_0^{+2}
(b-a)	0,15	0,20	0,20	0,20	0,20	0,25	0,25	0,30	0,30	0,35	0,40	0,45
Δr	0,15	0,20	0,20	0,20	0,20	0,25	0,25	0,30	0,30	0,35	0,40	0,45

Alignment

Angular alignment

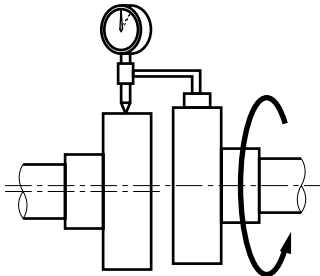
Use a sturdy means to attach a dial indicator to a shaft or hub and read off the opposite hub's flange as shown below.



With the indicator set to zero, check the shaft alignment by rotating the shaft and recording the maximum and minimum reading on the dial indicator. This values' difference should not exceed the published value (b-a) for each type of coupling.

Radial alignment

Use a sturdy means to attach a dial indicator to a shaft or hub and read off the opposite hub's external referenced diameter as shown below.



With the indicator set to zero, check the shaft alignment by rotating the shaft and recording the maximum and minimum reading on the dial indicator. This values' difference should not exceed the published value Δr for each type of coupling.

Alignement

Alignement angulaire

Pour compenser un défaut d'alignement angulaire, fixer un comparateur solidement sur l'un des plateaux ou moyeux de sorte que le point de mesure soit effectué sur l'une des faces de l'autre plateaux ou moyeu.

Le comparateur réglé à zéro, faire tourner l'arbre supportant le comparateur et relever les valeurs minimale et maximale affichées. Dans un premier temps, la différence de ces valeurs ne doit pas excéder la valeur (b-a) indiquée pour chaque type d'accouplement.

Alignement radial

Pour compenser un défaut d'alignement radial, fixer un comparateur solidement sur l'un des plateaux ou moyeux de sorte que le point de mesure soit effectué sur la circonférence de l'autre plateaux ou moyeu.

Le comparateur réglé à zéro, faire tourner l'arbre supportant le comparateur et relever les valeurs minimale et maximale affichées. Dans un premier temps, la différence de ces valeurs ne doit pas excéder la valeur indiquée pour chaque type d'accouplement.

Ausrichtung

Winklige Ausrichtung

Zur Prüfung der winkligen Ausrichtung ist auf einer der Kupplungshälften eine Meßuhr zu befestigen, deren Taster eine der Stirnflächen der anderen Kupplungshälfte berührt.

Nach Justierung der Anzeige auf Null ist die meßuhrtragende Welle zu drehen, wobei die minimalen und maximalen Abweichwerte aufzunehmen sind. Die Differenz dieser Werte muß durch Verbesserung der Wellenausrichtung auf ein geringstmögliches Maß des für den betreffenden Kupplungstyp zulässigen Maximalwertes (b-a) gebracht werden.

Radiale Ausrichtung

Zur Prüfung der radialen Ausrichtung ist auf einer der Kupplungshälften eine Meßuhr zu befestigen, deren Taster den Aussendurchmesser der anderen Kupplungshälfte als Meßpunkt nimmt.

Nach Justierung der Anzeige auf Null ist die meßuhrtragende Welle zu drehen, wobei die minimalen und maximalen Abweichwerte aufzunehmen sind. Die Differenz dieser Werte muß durch Verbesserung der Wellenausrichtung auf ein geringstmögliches Maß des für den betreffenden Kupplungstyp zulässigen Maximalwertes Δr gebracht werden.

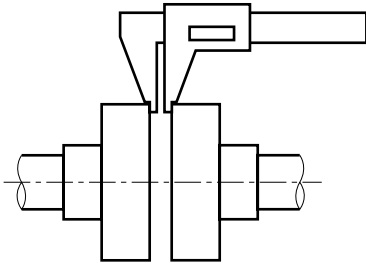
Alignment

Alignement

Ausrichtung

Axial alignment

To ensure proper axial spacing between hubs, it is necessary to make a measurement as shown below.



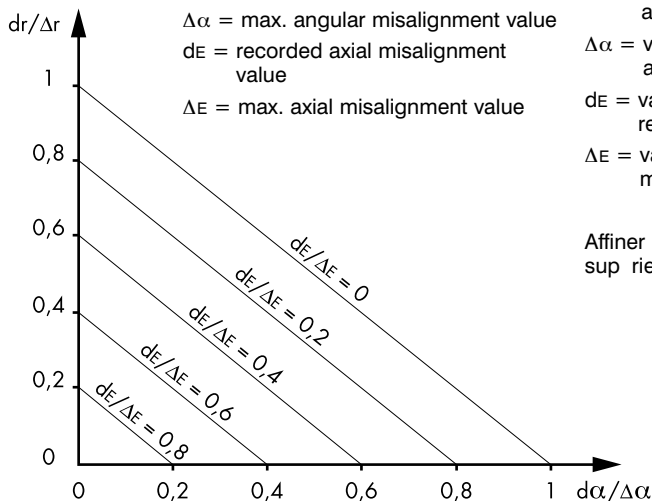
The value read should not exceed the published dimension E with its corresponding tolerance ΔE for each coupling.

Record each misalignment value, calculate the ratio of this value by the maximum indicated value. The sum of these ratios shall not exceed 1 :

$$dr/\Delta r + d\alpha/\Delta\alpha + dE/\Delta E \leq 1$$

where :

- dr = recorded radial misalignment value
- Δr = max. radial misalignment value
- dα = recorded angular misalignment value
- Δα = max. angular misalignment value
- dE = recorded axial misalignment value
- ΔE = max. axial misalignment value



Using the graph above, alignment is correct if the plotted point is found below the dE/ΔE desired. Misalignment measurements shall be made in two perpendicular planes, and verification measurements shall be made at four points located 90° apart. Checking for proper alignment is best done after the equipment warmed up.

Alignement axial

Pour compenser un défaut d'alignement axial, mesurer l'écartement entre les plateaux ou moyeux l'aide d'un pied coulisse.

Dans un premier temps, la valeur relevée doit correspondre à la cote E, avec une tolérance maximum ΔE, indiquée pour chaque type d'accouplement.

Relever chaque valeur de désalignement, faire le rapport de cette valeur par la valeur maximum indiquée. La somme de ces rapports ne doit excéder 1, c'est-à-dire :

où :

- dr = valeur de désalignement radial relevée
- Δr = valeur de désalignement radial max.
- dα = valeur de désalignement angulaire relevée
- Δα = valeur de désalignement angulaire max.
- dE = valeur de désalignement axial relevée
- ΔE = valeur de désalignement axial max.

Affiner l'alignement si cette somme est supérieure à 1.

Se servir du graphique ci-dessus pour déterminer si l'alignement est correct. Pour cela, porter en abscisse la valeur du rapport dα/Δα obtenue et en ordonnée la valeur du rapport dr/Δr. L'alignement est correct si l'intersection des perpendiculaires aux axes tirées de ces points est placée en dessous de la droite dE/ΔE considérée. Relever les mesures et les vérifications sur quatre points 90°. Vérifier les réglages lorsque la machine est chaude.

Axiale Ausrichtung

Zur Prüfung der axialen Ausrichtung ist die Distanz zwischen den zwei Kupplungshälften mittels Schieblehre zu messen.

Der gemessene Wert muß dem für den betreffenden Kupplungstyp vorgeschriebenen Maß E, bei geringstmöglicher Ausnutzung der Toleranz ΔE, entsprechen.

Nach jeder Ausrichtungsoperation ist der effektive Fehlermesswert durch den jeweils entsprechenden maximalen Messwert zu dividieren. Die Summe der Ergebnisse darf 1 nicht überschreiten, d.h. :

wobei :

- dr = Messwert des radialen Fehlers
- Δr = Maximalwert des radialen Fehlers
- dα = Messwert des winkligen Fehlers
- Δα = Maximalwert des winkligen Fehlers
- dE = Messwert des axialen Fehlers
- ΔE = Maximalwert des axialen Fehlers

Die Ausrichtungen müssen in jedem Fall verbessert werden, wenn die Ergebnissumme 1 überschreitet.

Die Überprüfung einer korrekten Gesamtausrichtung kann mit Hilfe obigen Diagrammes erfolgen. In der Abszissenachse den Wert von dα/Δα eintragen. Die Ausrichtung ist korrekt, wenn der Schnittpunkt der von diesen Werten rechtwinklig ausgehenden Geraden unterhalb der Linie des maximal zulässigen Wertes dE/ΔE liegt. Die Prüfmessungen sind an mindestens vier umfangsverteilter und abstandsgleichen Stellen und bei betriebswarmen Maschinen durchzuführen.

Maintenance

Maintenance of the ECOflex coupling is limited to replacing the flexible element when signs of wear or damage become apparent.

Displace axially one of the flanges, loosen set screw and remove the flexible element.

In case of individual flexible elements, use a screw driver or a similar tool.

Place the new flexible element into the fixed flange. It can be splited to allow the passage of the shaft ends. Position the other flange so that distance E is respected.

BTP couplings : Remove the screws retaining both flanges on their respective hub and withdraw both flanges and the flexible element at the same time

Replace the flexible element and mount the whole assembly between the two hubs. Bolt the flanges.

Alignment is not required.

Maintenance

L'entretien de l'accouplement ECOflex se limite au remplacement de sa garniture d s l'apparition de signes de fatigue ou lors de sa rupture.

D placer axialement l'un des plateaux en d'vissant sa vis de pression et retirer la garniture.

Dans le cas de garniture en tampons, utiliser un tournevis ou un outil similaire.

Mettre en place la nouvelle garniture dans le plateau fixe. Celle-ci peut être sectionnée pour permettre le passage des bouts d'arbre. Rapprocher l'autre plateau en respectant la cote d'cartement E.

Cas des accouplements type BTP : Enlever les vis maintenant les deux plateaux sur leur moyeu et retirer l'ensemble des deux plateaux et garniture en même temps.

Remplacer la garniture et remettre l'ensemble entre les deux moyeux. Fixer les plateaux avec les vis.

Un alignement n'est pas nécessaire.

Wartung

Die Wartung der ECOflex Kupplung beschränkt sich auf ein Ersetzen des Paketringes, sobald dieser Verschleißerscheinungen zeigt.

Eine der Kupplungsscheiben nach Lösung von Stellschraube axial verschieben und den Paketring herausnehmen.

Bei einzeln eingesetzten Elastikpaketen dazu einen Schraubendreher o. ä. verwenden.

Den neuen Paketring in die auf der Welle fest verbliebene Kupplungsscheibe einsetzen. Zum Umfassen der Wellenstärmpfe kann der Paketring nütigenfalls an der Verbundstelle von zwei Paketen zertrennt werden. Die andere Kupplungsscheibe wieder in ursprüngliche Position schieben und axial sichern. Dabei ist auf Einhaltung des Maßes E zu achten.

Bei Kupplungen BTP : Alle Verbindungsschrauben zwischen den Nabenteilen und den Kupplungsscheiben entfernen. Die zwei Kupplungsscheiben mitsamt dem Paketring herausnehmen. Das Elastikelement ersetzen und die Einheit mit dem neuen Paketring wieder zwischen die Nabenteile einsetzen. Alle Verbindungsschrauben fest eindrehen. Eine Ausrichtung ergibt sich.

Responsibility

The dimensions given in this catalogue are subject to change without notice. Final dimensions can be obtained on request.

The torques and all other values specific to the indicated couplings correspond to the definitions of standard NF-E 22613 or DIN 740-2. These values are valid subject to correct mounting, in accordance with our mounting and maintenance instructions. It is up to the user to determine the appropriate shaft-to-hub connection (key, shrink-on collar) for correct torque transmission.

The bores and axial attachments are made at the client's request, subject to our manufacturing capabilities, **PTP INDUSTRY** assuming no responsibility.

It is up to the client to check on the type of balancing provided at shaft level. In the case balancing is provided with a full key, please specify that coupling should be balanced without the key.

Responsabilit

Les dimensions indiquées dans ce catalogue sont sujettes toute modification sans préavis. Les dimensions définitives peuvent être obtenues sur demande.

Les couples et toutes autres valeurs spécifiques des accouplements indiqués correspondent aux définitions de la norme NF-E 22613.

Ils ont valeurs sous conditions d'un montage correct respectant nos instructions de montage et de maintenance. Il appartient au client lui-même de déterminer le moyen convenable de liaison arbre/moyeu (Clavette, frette, etc.) pour la transmission correcte du couple.

Les alésages et les fixations axiales sont réalisés suivant la demande du client sous réserve de nos possibilités de fabrication et n'engagent en rien la responsabilité de **PTP INDUSTRY**.

Il appartient au client de s'assurer de la nature de l'équilibrage réalisé au niveau de l'arbre. Dans le cas où cet équilibrage est réalisé avec clavette entière, il convient de mentionner que l'accouplement doit être équilibré sans clavette.

Haftung

Die in diesem Katalog gegebenen technischen Angaben sind unverbindlich und können jederzeit geändert werden. Verbindliche Daten bestätigen wir auf Wunsch.

Die angeführten Drehmomente und anderen spezifischen Kennwerte der Kupplungen entsprechen den Definitionen der Norm DIN 740-2.

Sie gelten unter der Voraussetzung fachgerechter Montage, unter Einhaltung unserer Einbau- und Wartungsvorschriften. Die Verbindungen "Welle zu Nabe" gehören zum Verantwortlichkeitsbereich des Kunden. Insbesondere ist von seiner Seite zu gewährleisten, daß an diesen Stellen die Art und Anzahl der Mittel der Drehmomentmitnahme (Paßfedern, Schrumpfscheiben, Spannsätze, o.ä.), ausreichen.

Die Fertigbohrungen, sowie gegebenenfalls erforderlichen Axial-sicherungen (Stellschrauben, Druckscheiben, o.ä.) werden nach Kundenwunsch - vorbehaltlich unseren Fertigungsmöglichkeiten - ausserhalb des Haftungsrahmens von **PTP INDUSTRY** realisiert.

Es liegt am Kunden den Auswuchtungszustand seiner Wellen mitzuberücksichtigen. So ist, wenn die Auswuchtung der Welle bereits mit Paßfeder vorgenommen wurde, von seiner Seite auf eine Auswuchtung der Kupplung "mit Nut - ohne Paßfeder" hinzuweisen.