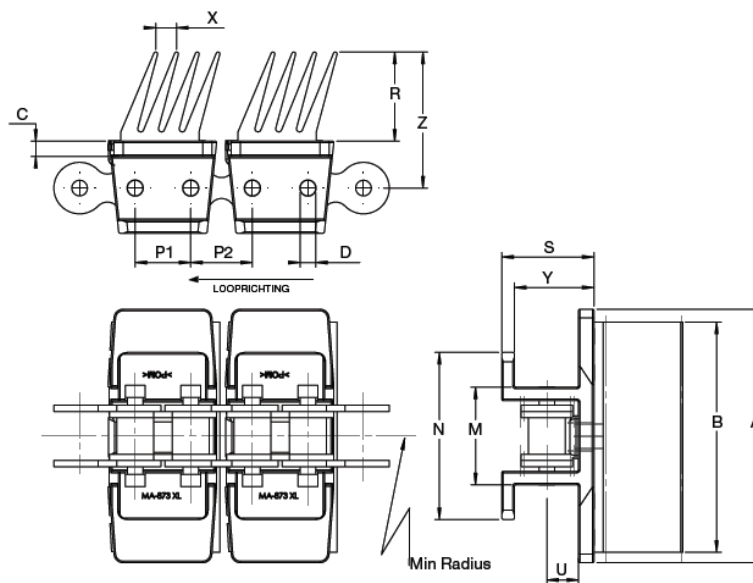


TWENTE CHAIN MA 873XL



The MA Grip 873-XL ketting is speciaal ontworpen voor het verticaal transporteren van producten. Dit kan door middel van transportbanen waar het product tussen geklemd wordt. Het materiaal van de basisketting is vervaardigd van RVS, die een toegestane werklust van 2000N heeft. Verpakt per 3,05 meter.



| | mm | in | | mm | in |
|---|------|------|--------|------|------|
| R | 29.0 | 1.14 | B(325) | 75.0 | 2.95 |
| Z | 44.3 | 1.74 | S | 30.0 | 1.18 |
| X | 9.0 | 0.35 | N | 54.4 | 2.14 |
| D | 5.1 | 0.20 | P1 | 18.1 | 0.71 |
| U | 10.3 | 0.41 | P2 | 20.1 | 0.79 |
| Y | 25.9 | 1.02 | C | 5.0 | 0.20 |

| Breedte A | | Gewicht | | Min. Radius | |
|-----------|------|---------|-------|-------------|-------|
| mm | in | kg/m | lb/ft | mm | in |
| 82.6 | 3.25 | 3.0 | 2.02 | 356 | 14.02 |

Standaard kleur: oranje bruin

Alle kleuren en materialen kunnen op aanvraag vervaardigd worden.